



СПЕЦИФИКАЦИЯ

VG10

v2.0

1. Спецификация

1.1. VG10

Общие характеристики		Мин.	Стандартно	Макс.	Ед. изм.
Вакуум		5 % -0,05 1,5	- - -	80 % -0,810 24	[Вакуум] [бар] [дюйм Hg]
Поток воздуха		0	-	12	[л/мин]
Настройка рычагов		0	-	270	[°]
Удерживающий крутящий момент рычага		-	6	-	[Нм]
Грузоподъемность	номинальн.	10 22			[кг] [фнт]
	Макс.	15 33			[кг] [фнт]
Вакуумные присоски		1	-	16	[шт.]
Время захвата		-	0,35	-	[с]
Время отпускания		-	0,20	-	[с]
Вакуумный насос		Интегрированный, бесщеточный эл. двигатель пост. тока			
Рычаги		4, регулируемые вручную			
Противопылевые фильтры		Встроенные 50 мкм, заменяемые на месте			
Классификация IP		IP54			
Размеры (в сложенном виде)		105 x 146 x 146 4,13 x 5,75 x 5,75			[мм] [дюйм]
Размеры (в разложенном виде)		105 x 390 x 390 4,13 x 15,35 x 15,35			[мм] [дюйм]
Масса		1,62 3,57			[кг] [фнт]

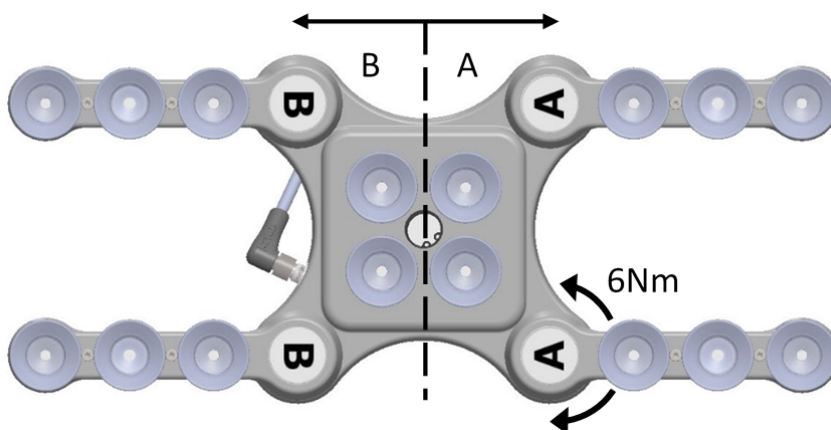
Условия работы	Мин.	Стандартно	Макс.	Ед. изм.
Источник питания	20,4	24	28,8	[В]
Потребление тока	50	600	1500	[мА]
Рабочая температура	0	-	50	[°C]
	32	-	122	[°F]
Относительная влажность (без конденсации)	0	-	95	[%]

Условия работы	Мин.	Стандартно	Макс.	Ед. изм.
Расчетное значение наработки на отказ MTBF (срок службы)	30,000	-	-	[часы]

Позиционирование рычагов и каналов VG10

Рычаги можно установить в нужное положение, просто потянув за них. Для преодоления трения в поворотных шарнирах требуется значительный крутящий момент (6 Н/м). Это позволяет рычагам оставаться неподвижными при работе с грузами массой до 15 кг.

Чашечные присоски VG10 разделены по двум независимым каналам.



Установив четыре рычага в нужное положение, рекомендуется наклеить входящие в комплект наклейки со стрелками. Это облегчает повторное выравнивание и замену различных рабочих элементов.



Грузоподъемность

Грузоподъемность хватных устройств VG зависит главным образом от следующих параметров:

- Вакуумные присоски
- Вакуум
- Поток воздуха

Вакуумные присоски

Необходимо правильно подбирать вакуумные присоски в соответствии с вашей задачей. Захватные устройства VG поставляются с широко используемыми силиконовыми вакуумными присосками диаметром 15, 30 и 40 мм (см. таблицу ниже), которые эффективно работают с твердыми и плоскими поверхностями, однако не очень хороши для неровных поверхностей и могут оставлять микроскопические следы силикона на детали, что может привести в дальнейшем к сложностям при некоторых видах окраски.




Изображение	Наружный диаметр [мм]	Внутренний диаметр [мм]	Область захвата [мм ²]
	15	6	29
	30	16	200
	40	24	450

Для работы с непористыми материалами настоятельно рекомендуется использовать вакуумные присоски OnRobot. Ниже приведены некоторые из наиболее распространенных непористых материалов:

- Композитные материалы
- Стекло
- Плотный картон
- Плотная бумага
- Металлы
- Пластик
- Пористые материалы с непористой поверхностью
- Лакированное дерево

В таблице ниже приведено количество и размер вакуумных присосок, требуемых для работы с деталью в зависимости от ее массы и используемого вакуума. Значения указаны для идеальных условий, когда при работе с деталями из непористого материала через поверхность не просачивается воздух.

Число присосок, необходимое для работы с деталями из непористого материала с учетом их массы и вакуума :

	 15 мм				 30 мм				 40 мм			
Вес (кг)	Вакуум (кПа)				Вакуум (кПа)				Вакуум (кПа)			
	20	40	60	75	20	40	60	75	20	40	60	75
0,1	3	2	1	1	1	1	1	1	1	1	1	1
0,5	13	7	5	4	2	1	1	1	1	1	1	1
1	-	13	9	7	4	2	2	1	2	1	1	1
2	-	-	-	14	8	4	3	2	4	2	2	1
3	-	-	-	-	12	6	4	3	5	3	2	2
4	-	-	-	-	15	8	5	4	7	4	3	2
5	-	-	-	-	-	10	7	5	9	5	3	3
6	-	-	-	-	-	12	8	6	10	5	4	3
7	-	-	-	-	-	13	9	7	12	6	4	4
8	-	-	-	-	-	15	10	8	14	7	5	4
9	-	-	-	-	-	-	12	9	15	8	5	4
10	-	-	-	-	-	-	13	10	-	9	6	5
11	-	-	-	-	-	-	14	11	-	9	6	5
12	-	-	-	-	-	-	15	12	-	10	7	6
13	-	-	-	-	-	-	16	13	-	11	8	6
14	-	-	-	-	-	-	-	14	-	12	8	7
15	-	-	-	-	-	-	-	15	-	13	9	7

**ПРИМЕЧАНИЕ:**

Для использования с VGC10 большего количества вакуумных присосок (больше 7 для присосок диаметром 15 мм, больше 4 для присосок диаметром 30 мм или больше 3 для присосок диаметром 40 мм) требуется установка индивидуальной переходной пластины.

Для приведенной выше таблицы использовалась указанная ниже формула, уравнивающая подъемную силу с нагрузкой с учетом ускорения 1,5G.

$$\text{Количество}_{\text{Cups}} * \text{Площадь}_{\text{Cup}}[\text{мм}^2] = 14\,700 \frac{\text{Payload} [\text{kg}]}{\text{Vacuum} [\text{kPa}]}$$

Часто бывает полезно использовать больше вакуумных присосок, чем требуют расчеты, на случай возможных вибраций при перемещении объекта, негерметичности и других неожиданных условий. Однако, чем больше вакуумных присосок, тем больше утечек воздуха может возникнуть, при этом также увеличивается поток воздуха в месте захвата, что увеличивает время срабатывания захвата.

При работе с пористыми материалами вакуум, который может быть достигнут при использовании вакуумных присосок OnRobot, будет зависеть от свойств материала и находиться в пределах диапазона значений, приведенного в технических характеристиках оборудования. Ниже приведены некоторые из наиболее распространенных непористых материалов:

- Ткани
- Вспененный материал
- Вспененный материал с открытыми порами
- Картон низкой плотности
- Бумага низкой плотности
- Перфорированные материалы
- Дерево с необработанной поверхностью

В таблице ниже приведены общие рекомендации для случаев, когда для работы с определенными материалами требуются особые вакуумные присоски.

Поверхность рабочего объекта	Форма вакуумной присоски	Материал вакуумной присоски
Твердая и плоская	Нормальная или с двойным краем	Силикон или бутадиен-нитрильный каучук
Мягкий пластик или пластиковый пакет	Специальная, для пластиковых пакетов	Специальная, для пластиковых пакетов
Твердая, но изогнутая или неровная	Тонкий двойной край	Силикон или мягкий бутадиен-нитрильный каучук
Предполагается последующее окрашивание	Любого типа	Только бутадиен-нитрильный каучук
Переменная высота	1,5 гофры и более	Любого типа



ПРИМЕЧАНИЕ:

Если присоски стандартных типов не подходят, рекомендуется проконсультироваться со специалистом для подбора присоски оптимального типа.

Вакуумные присоски для фольги и пакетов, Ø25

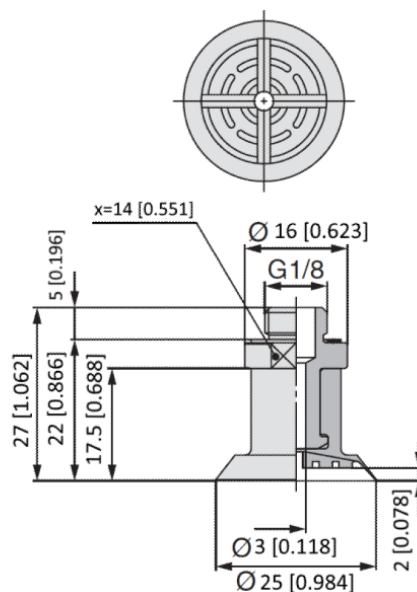
Эти вакуумные присоски повышают эффективность вакуумного захватного устройства при захвате и перемещении рабочих объектов с поверхностью из фольги или тонкой бумаги, а также пластиковых пакетов при неупорядоченных и угловых перемещениях манипулятора.

	 25 мм			
Количество присосок	1	2	3	4
Поверхность	кг			
Фольга	0,83	1,07	1,43	1,57
Тонкая бумага	1,08	1,71	2,23	3,21
Фольга круглой формы	1,28	2,32	3,32	4,25
Пластиковый пакет	0,32	0,54	0,63	0,74

Вакуумная присоска изготовлена из силикона и соответствует требованиям Управления по контролю качества пищевых продуктов и медикаментов США (FDA).

Использование вакуумных присосок позволяет уменьшить появление морщин на

тонких поверхностях (пленка, винил и т.п.) при втягивании:



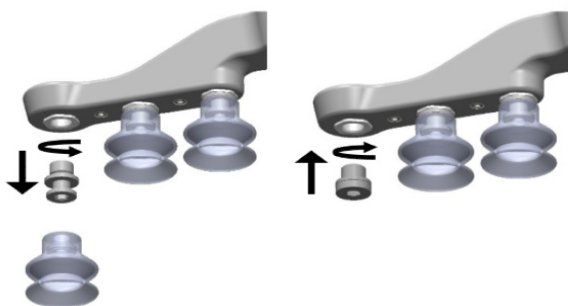
Эта вакуумная присоска является дополнительным аксессуаром, который приобретается отдельно. Для приобретения вакуумной присоски обратитесь к поставщику, у которого было приобретено захватное устройство VGx.

- Вакуумные присоски для фольги и пакетов, Ø25 - N° по кат. 105922

Фитинги и заглушки

Чашечные присоски можно легко снять, просто потянув их и сняв с фитингов. Снятие вакуумных присосок диаметром 15 мм может быть затруднено. В этом случае попробуйте оттянуть силикон на одну сторону, а затем потяните и снимите присоску.

Неиспользуемые отверстия можно заглушить потайным винтом, а фитинг можно заменить на другой, соответствующий устанавливаемой чашечной присоске. Фитинги и заглушки можно закручивать (момент затяжки 2 Нм) или откручивать с помощью входящего в комплект торцевого шестигранного ключа 3 мм.



В креплениях используется широко распространенная резьба G1/8", что позволяет устанавливать стандартные фитинги, потайные винты и удлинители непосредственно на захватное устройство VG.

Вакуум

Величина вакуума определяется как процент абсолютного вакуума относительно атмосферного давления, а именно:

% вакуума	бар	кПа	дюйм Hg	Типовое использование
0 %	0,00 (отн.) 1,01 (абс.)	0,00 (отн.) 101,3 (абс.)	0,0 (отн.) 29,9 (абс.)	Вакуум отсутствует / грузоподъемность нулевая
20 %	0,20 (отн.) 0,81 (абс.)	20,3 (отн.) 81,1 (абс.)	6,0 (отн.) 23,9 (абс.)	Картон и тонкий пластик
40 %	0,41 (отн.) 0,61 (абс.)	40,5 (отн.) 60,8 (абс.)	12,0 (отн.) 18,0 (абс.)	Легкие рабочие объекты и длительный срок службы вакуумной присоски
60 %	0,61 (отн.) 0,41 (абс.)	60,8 (отн.) 40,5 (абс.)	18,0 (отн.) 12,0 (абс.)	Тяжелые рабочие объекты и прочно зафиксированные захваты
80 %	0,81 (отн.) 0,20 (абс.)	81,1 (отн.) 20,3 (абс.)	23,9 (отн.) 6,0 (абс.)	Макс. вакуум. Использование не рекомендуется.

Установка значения в килопаскалях (кПа) является значением целевого вакуума. Насос будет работать с максимальной скоростью, пока не будет достигнут целевой вакуум, а затем перейдет на пониженную скорость, необходимую для поддержания значения целевого вакуума.

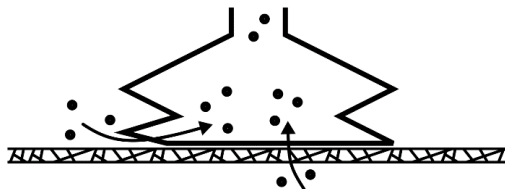
Атмосферное давление меняется в зависимости от погоды, температуры и высоты над уровнем моря. Захватное устройство VG автоматически компенсирует высоту до 2 км над уровнем моря, на которой атмосферное давление составляет около 80 % от давления на уровне моря.

Поток воздуха

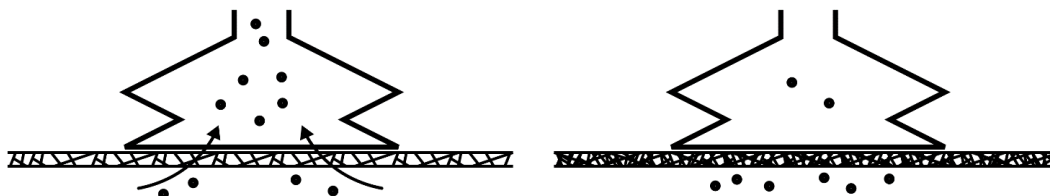
Значение потока воздуха — это количество воздуха, которое необходимо откачивать для поддержания целевого вакуума. В полностью герметичной системе поток воздуха отсутствует, однако в реальных условиях существуют небольшие утечки воздуха, которые могут происходить в двух местах:

- утечка через края вакуумных присосок;
- утечка через рабочий объект.

Минимальные утечки через вакуумную присоску бывает трудно обнаружить (см. рисунок ниже).



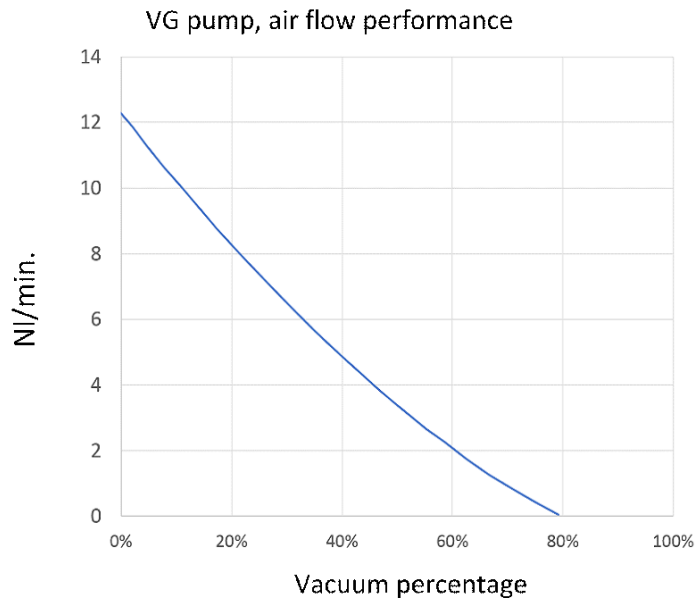
Утечки через рабочий объект обнаружить еще сложнее. В системе захвата и рабочего объекта, выглядящей полностью герметичной, могут оказаться серьезные утечки. Типичным примером являются коробки из шероховатого картона. Тонкий внешний слой картона часто требует поддержания значительного потока воздуха для создания разницы давления (см. рисунок ниже).



В свете этого пользователи должны иметь в виду следующее:

- Захватные устройства VG не подходят для большинства коробок из шероховатого картона без покрытия.
- Особое внимание следует уделять утечкам, связанным с формой вакуумной присоски и шероховатостью поверхности.

Возможности захватных устройств VG по поддержанию потока воздуха показаны на графике ниже:

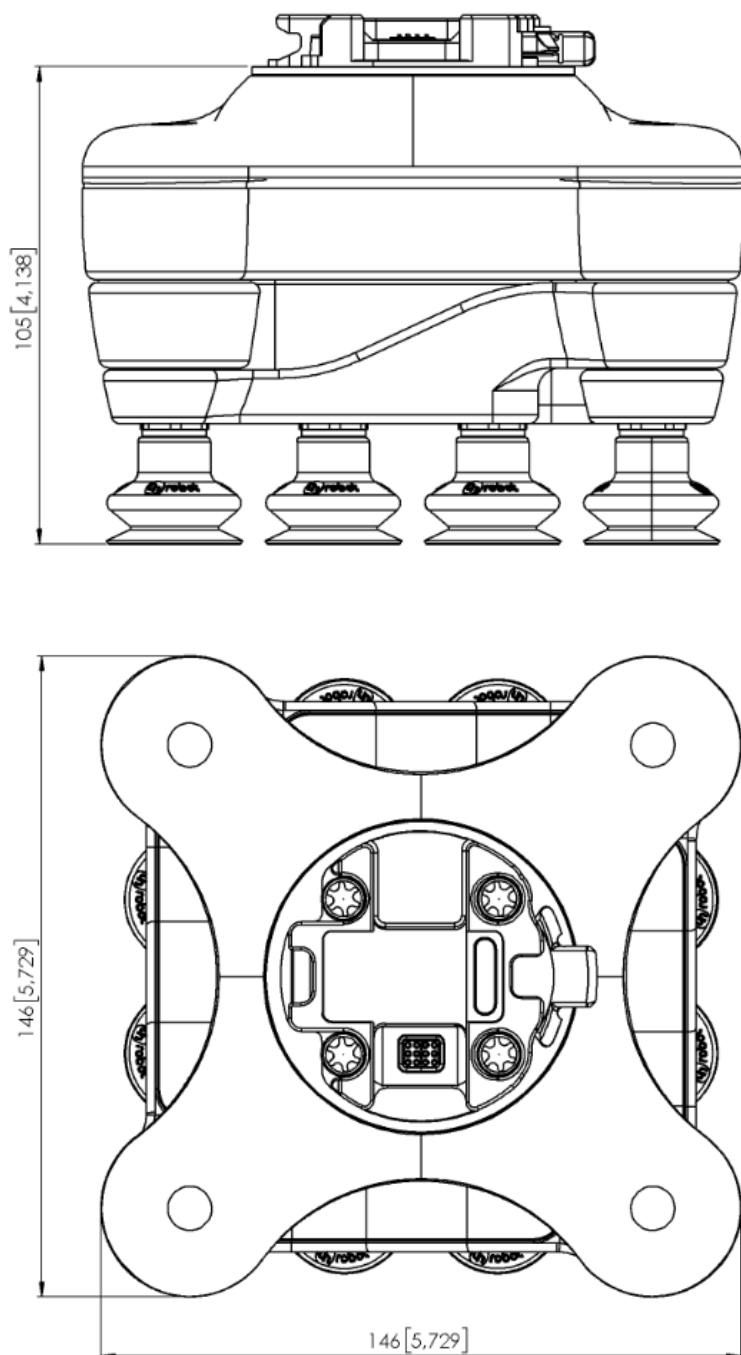
**ПРИМЕЧАНИЕ:**

Самый простой способ проверить воздухонепроницаемость картонной коробки — это попробовать поднять ее захватным устройством VG.

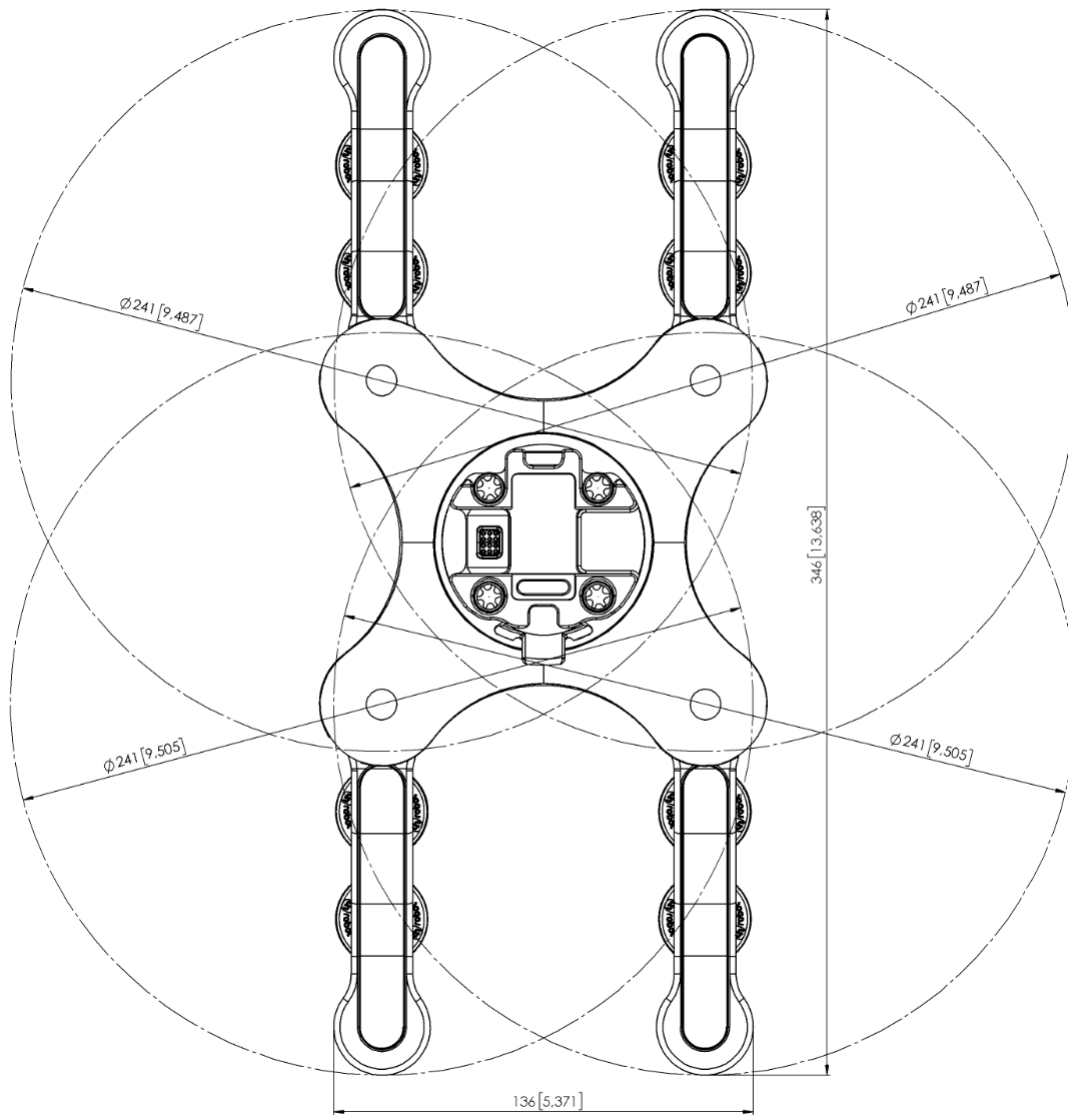
При работе с гофрированным картоном высокий процент вакуума не обеспечивает более высокой грузоподъемности. В этом случае рекомендуется установить более низкое значение, например 20 %.

Низкое значение вакуума обеспечивает меньший поток воздуха и меньшее трение поверхности вакуумной присоски, благодаря чему фильтры и вакуумные присоски VG прослужат дольше.

1.2. VG10



Все размеры приведены в мм и [дюймах].



Все размеры приведены в мм и [дюймах].