

Захват для робота FXCB

ROB-SET FXCB TECHMAN O20

№ детали.:10.01.43.00119

<https://www.schmalz.ru/10.01.43.00119>

Главная > Вакуумная технология для робототехники > Наборы для обработки > Захват для робота FXCB > ROB-SET FXCB TECHMAN O20

Complete vacuum system for connecting to lightweight robots



с: система захвата большой площади FXCB

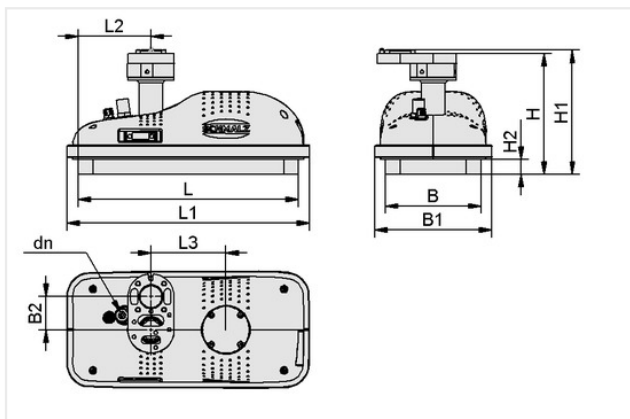
для: TECHMAN

Тип: TM5, TM12, TM14

Тип вакуумного реле: Реле до -

Клапан управления: Нормально открытый

Конструктивные данные



Атрибут	Значение
B	130 mm
B1	159 mm
B2	45 mm
H	163,90 mm
H1	168,90 mm
H2	20 mm
L	300 mm
L1	331 mm
L2	99 mm
L3	102 mm
dn	10 mm

Технические характеристики

Атрибут	Значение
Вес	1,85 kg
Скорость вакуумирования (макс.)	525,90 l/min
Тип материала	Пена Открытая, высота 20 мм
Количество вакуумных ячеек	45
Грузоподъемность (вертикальная)	80 N
Макс. нагрузка (горизонтальная)	350 N
для	TECHMAN

Захват для робота FXCB

ROB-SET FXCB TECHMAN O20

№ детали.:10.01.43.00119

<https://www.schmalz.ru/10.01.43.00119>

Аксессуары



VENT-BGR 24V-DC E-KETTE UR

№ детали.:10.01.45.00032

Напряжение, пост. ток: 24 В пост.т

Диапазон давлений (рабочее давление): 3.0 ... 10.0 bar

с: Энергетическая цепочка

Тип: UR 3, 5

Длина L: 1 760 mm

Вес: 2,5 kg



VENT-BGR 24V-DC E-KETTE UR

№ детали.:10.01.45.00033

Напряжение, пост. ток: 24 В пост.т

Диапазон давлений (рабочее давление): 3.0 ... 10.0 bar

с: Энергетическая цепочка

Тип: UR 10, 16

Длина L: 2 170 mm

Вес: 2,7 kg

Запасные части

Захват для робота FXCB

ROB-SET FXCB TECHMAN O20

№ детали.:10.01.43.00119

<https://www.schmalz.ru/10.01.43.00119>



EMVP 2.35 24V-DC 2x3/2 NO/NC CAR

№ детали.:10.01.11.03420

Длина L: 82,1 mm

Ширина B: 53,7 mm

Высота B: 10,8 mm



SD 97x34x20 FXCB

№ детали.:10.01.43.00005

Длина L: 97 mm

Ширина B: 34 mm

Высота B: 20 mm



VSi V D M8-4

№ детали.:10.06.02.00577

Диапазон измерения: -1,0 ... 0,0 bar

Электрическое подключение: Штыревой разъем M8, 4 полюсный

Индикация: 2 x СИД

Тип защиты IP: IP 65

Захват для робота FXCB

ROB-SET FXCB TECHMAN O20

№ детали.:10.01.43.00119

<https://www.schmalz.ru/10.01.43.00119>



DI-PL 300x130 3R18 LL-20x7 O20 KE

№ детали.:10.01.11.03658

Длина L: 300 mm

Ширина B: 130 mm

Высота В: 20 mm

использование конструкции: Вакуумный захват большой площади

Компоновка: 3R18

Доп. функция: Клейкая лента с одной стороны