

Набор роботов ECBPi

ROB-SET ECBPi TECHMAN

№ детали.:10.03.01.00538

<https://www.schmalz.ru/10.03.01.00538>

Главная > Вакуумная технология для робототехники > Наборы для обработки > Захват для робота ECBPi > ROB-SET ECBPi TECHMAN

Complete set for connecting and integrating the CobotPump ECBPi to lightweight robots

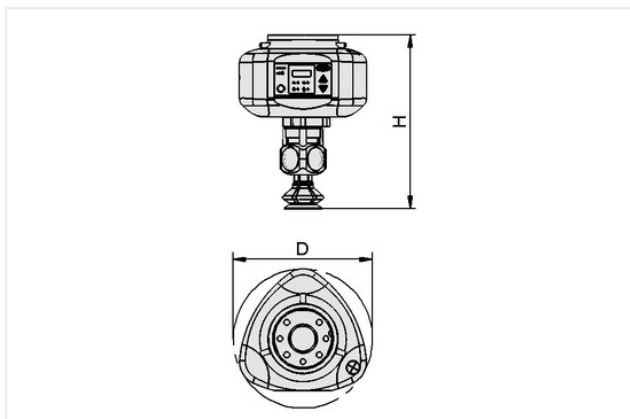


использование конструкции: CobotPump

для: TECHMAN

Тип: TM5, TM12, TM14

Конструктивные данные



Атрибут	Значение
H	202,60 mm
D	151,50 mm

Технические характеристики

Атрибут	Значение
Скорость вакуумирования (макс.)	12 l/min
Рабочая температура	0 ... 45 °C
для	TECHMAN
для	TECHMAN
Семейство продуктов	ROB-SET-ECBPI

Набор роботов ECBPi

ROB-SET ECBPi TECHMAN

№ детали.:10.03.01.00538

<https://www.schmalz.ru/10.03.01.00538>

Аксессуары



VEE 2xSPB1/SPF 154.3x42.3

№ детали.:10.01.36.00268

Количество присосок: 2

Тип присоски: Присоска SPB1/SPF

Длина L: 154,3 мм

Ширина B: 42,3 мм



VEE 4xSPB1/SPF 218.3

№ детали.:10.01.36.00269

Количество присосок: 4

Тип присоски: Присоска SPB1/SPF

Длина L: 218,3 мм



VEE SET-ECBPi

№ детали.:10.01.36.00266

Набор роботов ECBPi

ROB-SET ECBPi TECHMAN

№ детали.:10.03.01.00538

<https://www.schmalz.ru/10.03.01.00538>

Запасные части



SPF 40 ED-65 G1/4-AG

№ детали.:10.01.01.13246

Размер: 40

Материал вакуумной присоски: Эластодур

Твердость материала [А по Шору]: 65 Shore A

Резьба G1: G1/4"-М



SPB1 40 ED-65 G1/4-AG

№ детали.:10.01.06.03498

Размер: 40

Материал вакуумной присоски: Эластодур

Твердость материала [А по Шору]: 65 Shore A

Резьба G1: G1/4"-М

Количество гофров: 1,5