



Superior Clamping and Gripping



Спецификация изделия

Захват углового раскрытия PWG-plus 240

PWG-plus

Захват углового раскрытия

Надежный Прочные. Компактные. Универсальный захват PWG-plus

Прочный двухпальцевый захват углового раскрытия с овальным поршнем и рычажным приводом

Область применения

Для универсального использования в чистых и незначительно загрязненных средах.

Преимущества – Ваша выгода

Возможность применения накладных губок различных конструкций вследствие того, что захваты выпускаются не только в исполнении с губками, но и в исполнении с пальцами с использованием промежуточных губок

Поддержание удерживающего усилия для обеспечения высокой надежности процесса

Ограничение хода при открывании в виде опции для ограниченного пространства и малого времени выполнения цикла

Может использоваться в средах с тяжелыми условиями за счет прочной конструкции захвата



Размеры
Количество: 8



Масса
0.13 .. 13.6 kg



Захватный момент
3.32 .. 1025 Nm



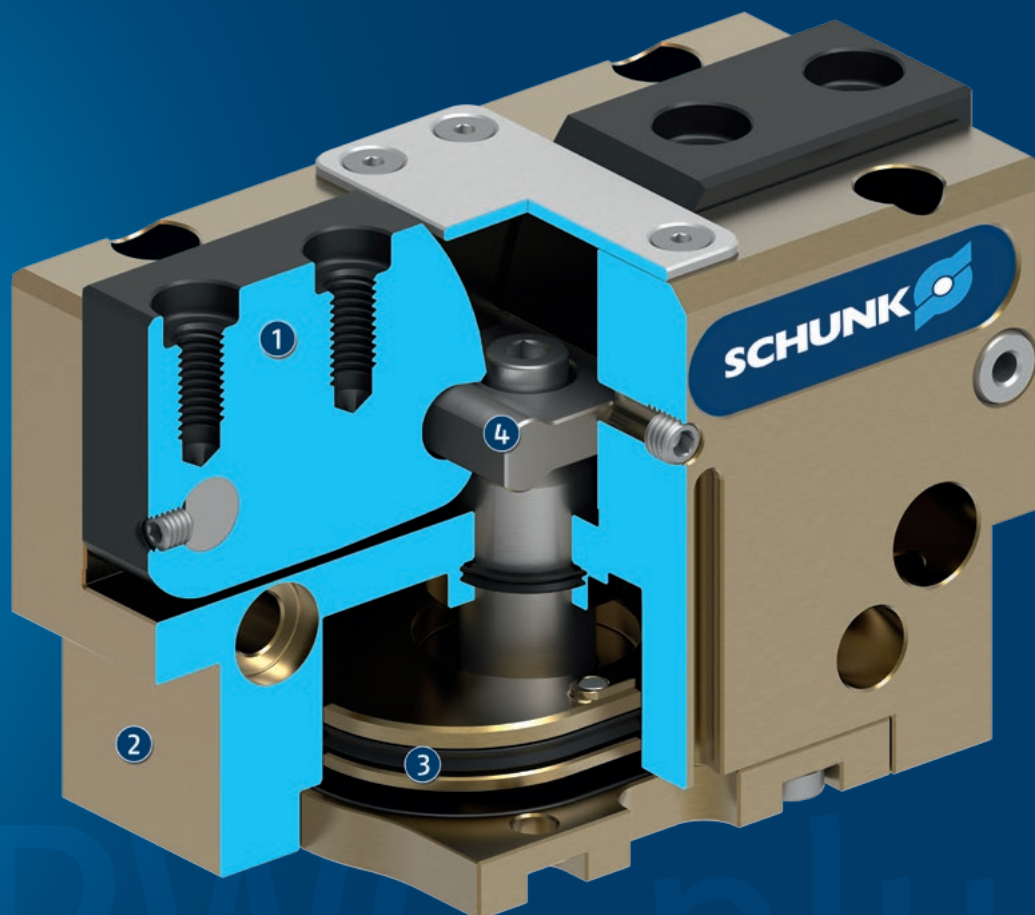
Угол на губку
15°



Масса заготовки
0.4 .. 23.13 kg

Функциональное описание

Механизм преобразует это вертикальное перемещение в синхронное вращательное захватное движение базовых губок.



- ① **Базовая губка**
для подсоединения захватных пальцев,
адаптированных к конкретной заготовке
- ② **Корпус**
это облегченная конструкция благодаря
использованию высокопрочного алюминиевого сплава
- ③ **Привод**
овальный пневматический поршень для обеспечения
максимального приводного усилия
- ④ **Рычажный механизм**
для точного и синхронного захвата

Общие замечания о серии

Принцип работы: рычажный привод

Материал корпуса: Алюминий

Материал базовой губки: высокопрочный алюминиевый сплав с твердым анодированным покрытием

Привод: пневматический, на отфильтрованном сжатом воздухе согласно ISO 8573-1:2010 [7:4:4].

Гарантия: 24 месяца

Характеристики срока службы: по запросу

Комплект поставки: Центрирующие элементы, кольца круглого сечения для прямого соединения, неподвижные дроссели (для размеров 50-200), инструкции по сборке (руководство по эксплуатации вместе с декларацией о соответствии доступны онлайн)

Поддержание удерживающего усилия : возможно в исполнениях с механическим поддержанием усилия захвата или с клапаном поддержания давления SDV-P

Закрывающий момент: – это арифметическая сумма отдельных моментов, приложенных к каждой губке.

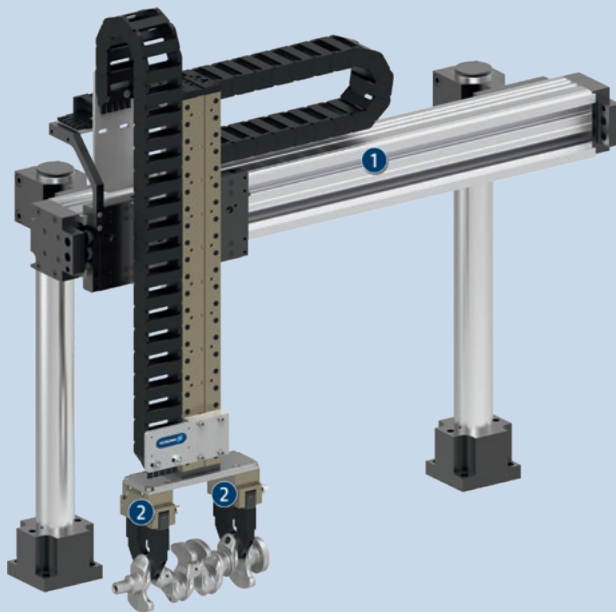
Показанный закрывающий момент достигается при угле открытия 90°. Зависимость закрывающего момента от угла открытия показана на «графике закрывающего момента».

Длина пальца,: измеряется как расстояние P от контрольной поверхности в направлении главной оси.

Повторяемость: определяется как разброс конечного положения по 100 последовательным ходам.

Масса заготовки: рассчитывается для силового зажатия с коэффициентом трения покоя 0,1 и коэффициентом надежности с точки зрения выскальзывания заготовки 2 при ускорении свободного падения g. Захват с геометрическим замыканием допускает манипулирование значительно более тяжелыми заготовками.

Время закрывания и открывания: представляет собой время перемещения базовых кулачков без специальных пальцев захвата. Время переключения клапана, время заполнения шланга и время реакции ПЛК не входят в эту величину и должны учитываться при расчете времени выполнения цикла.



Пример применения

Портальная система для компонентов малого и среднего веса

1 Линейная портальная система LPP, с пневматическим приводом

2 Двухпальцевый захват углового раскрытия PWG

SCHUNK предлагает больше...

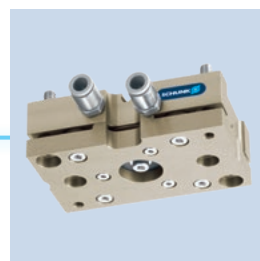
Следующие компоненты повышают работоспособность изделия, прекрасно дополняя высочайшую функциональность, гибкость, надежность и управляемость производственного процесса.



Компенсирующий блок



Система ручной смены оснастки



Блок компенсации допусков



Клапан поддержания давления



Универсальный датчик положения



Магнитные переключатели



Индуктивные бесконтактные выключатели

① Подробные сведения об этих продуктах можно найти на страницах описания продуктов или на сайте www.schunk.com.

Опции и специальная информация

Исполнение с поддержанием усилия захвата AS/IS: Исполнение с механическим поддержанием усилия захвата обеспечивает минимальное необходимое захватное усилие даже в случае падения давления. В исполнении AS/S это работает в направлении усилия закрывания, а в исполнении IS -- в направлении усилия открывания.

Высокотемпературное исполнение V/HT: для использования в условиях высоких температур

Исполнение с усилителем мощности KVZ: Если нужны увеличенные усилия захвата

Дополнительные исполнения: Возможны сочетания различных опций. Доступен также широкий выбор дополнительных опций – просто опишите нам свою задачу!

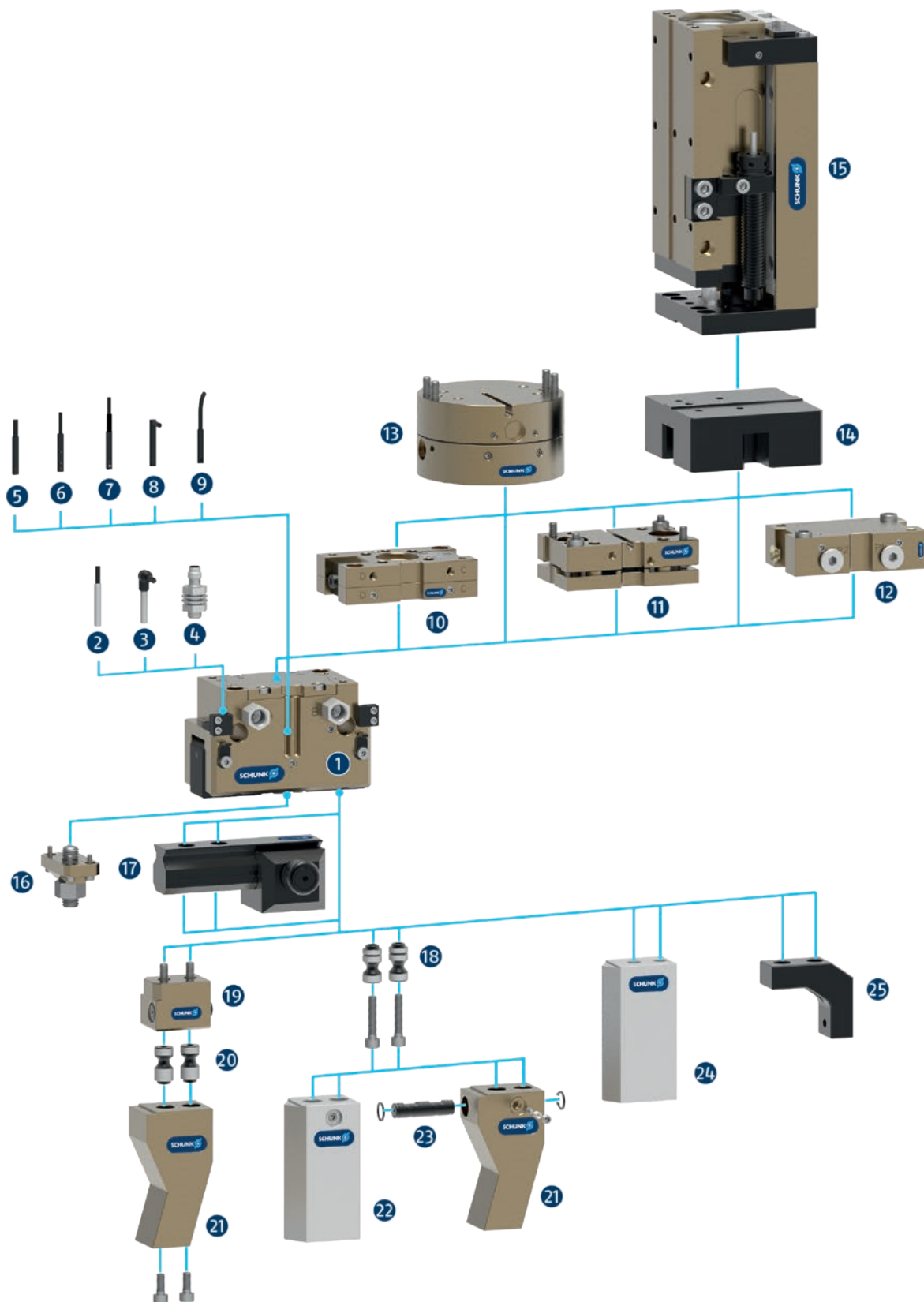
Смазка пищевого качества: Продукт в стандартной комплектации содержит совместимые с пищевыми продуктами смазочные материалы. Требования EN 1672-2:2020 не полностью соблюдены. Получить соответствующие сертификаты NSF можно на сайте <https://info.nsf.org/USDA/Listings.asp>, используя данные о смазочных материалах, приведенные в руководстве по эксплуатации.

PWG-plus

Захват углового раскрытия

Захват SCHUNK PWG-plus

Обзор принадлежностей



- 1 **PWG-plus**
Универсальный двухпальцевый угловой захват с высоким усилием зажатия

Система датчиков

- 2 **IN ...**
Индуктивный бесконтактный выключатель с литым кабелем и осевым выводом кабеля
- 3 **IN ...-SA**
Индуктивный бесконтактный выключатель с литым кабелем и боковым выводом
- 4 **IN-C 80**
Индуктивный бесконтактный выключатель, с прямым подключением
- 5 **MMS 22**
Магнитный переключатель с прямым кабельным выходом для контроля положения

MMS 22-PI1
Магнитный переключатель с прямым кабельным выходом для контроля произвольного программируемого положения
- 6 **MMS 22-PI2**
Магнитный переключатель с прямым кабельным выходом для контроля двух произвольного программируемых положений
- 7 **MMS 22-PI1-HD**
MMS 22-PI1, прочная конструкция

MMS 22-PI2-HD
MMS 22-PI2, прочная конструкция
- 8 **MMS 22-SA**
Магнитный переключатель с боковым кабельным выходом для контроля положения

MMS 22-PI1-SA
Магнитный переключатель с боковым кабельным выходом для контроля произвольного программируемого положения
- 9 **MMS-P**
Магнитный переключатель с прямым кабельным выходом для контроля двух произвольного программируемых положений

Вспомогательные изделия

- 12 **SDV-P-E-P**
Клапан стабилизации давления для временного поддержания усилия и положения

- 13 **AGE**
Блок компенсации для компенсации больших погрешностей по осям X и Y
- 14 **ASG**
Адаптерная плата для объединения различных компонентов автоматизации в модульную систему
- 15 **CLM**
Линейный модуль с пневматическим приводом и безлюфтовыми направляющими с перекрестными роликами и предварительным натягом
- 16 **HVE**
Втулка для защиты от грязи

Принадлежности для пальцев

- 17 **UZB**
Универсальная промежуточная губка предусматривает быструю и надежную установку и регулировку накладных губок на захвате без инструмента.
- 18 **BSWS-AR**
Соединительный штифт системы быстрой смены кулачков для быстрой смены накладных кулачков вручную
- 19 **BSWS-B**
Фиксирующий механизм системы быстрой смены кулачков для быстрой смены накладных пальцев вручную
- 20 **BSWS-A**
Соединительный штифт системы быстрой смены губок для установки нестандартных пальцев
- 21 **Нестандартные пальцы**
- 22 **BSWS-ABR**
Заготовка пальца из алюминия с сопряжением с системой быстрой смены кулачков

BSWS-SBR
Стальная заготовка пальца с сопряжением с системой быстрой смены кулачков
- 23 **BSWS-UR**
Фиксирующий механизм для сопряжения системы быстрой смены кулачков с нестандартными пальцами
- 24 **ABR/SBR**
Заготовки пальцев из стали или алюминия со стандартной схемой установки монтажных винтов
- 25 **ZBA**
Промежуточные губки для переориентации установочной поверхности

PWG-plus 240

Захват углового раскрытия



Усилие захвата, наружный захват

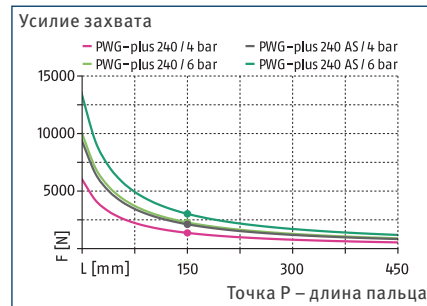
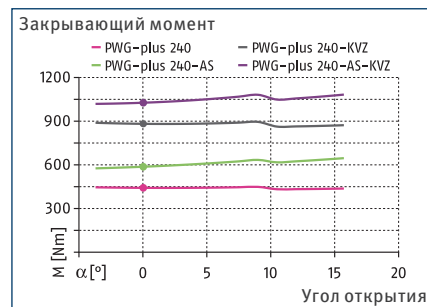
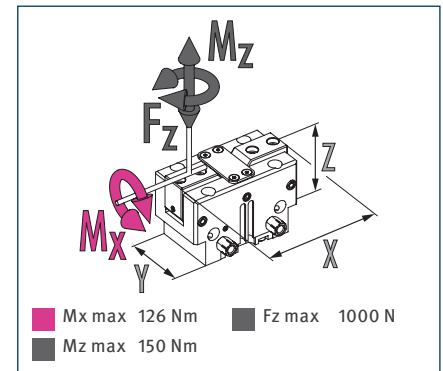


График закрывающего момента



Габариты и максимальные нагрузки

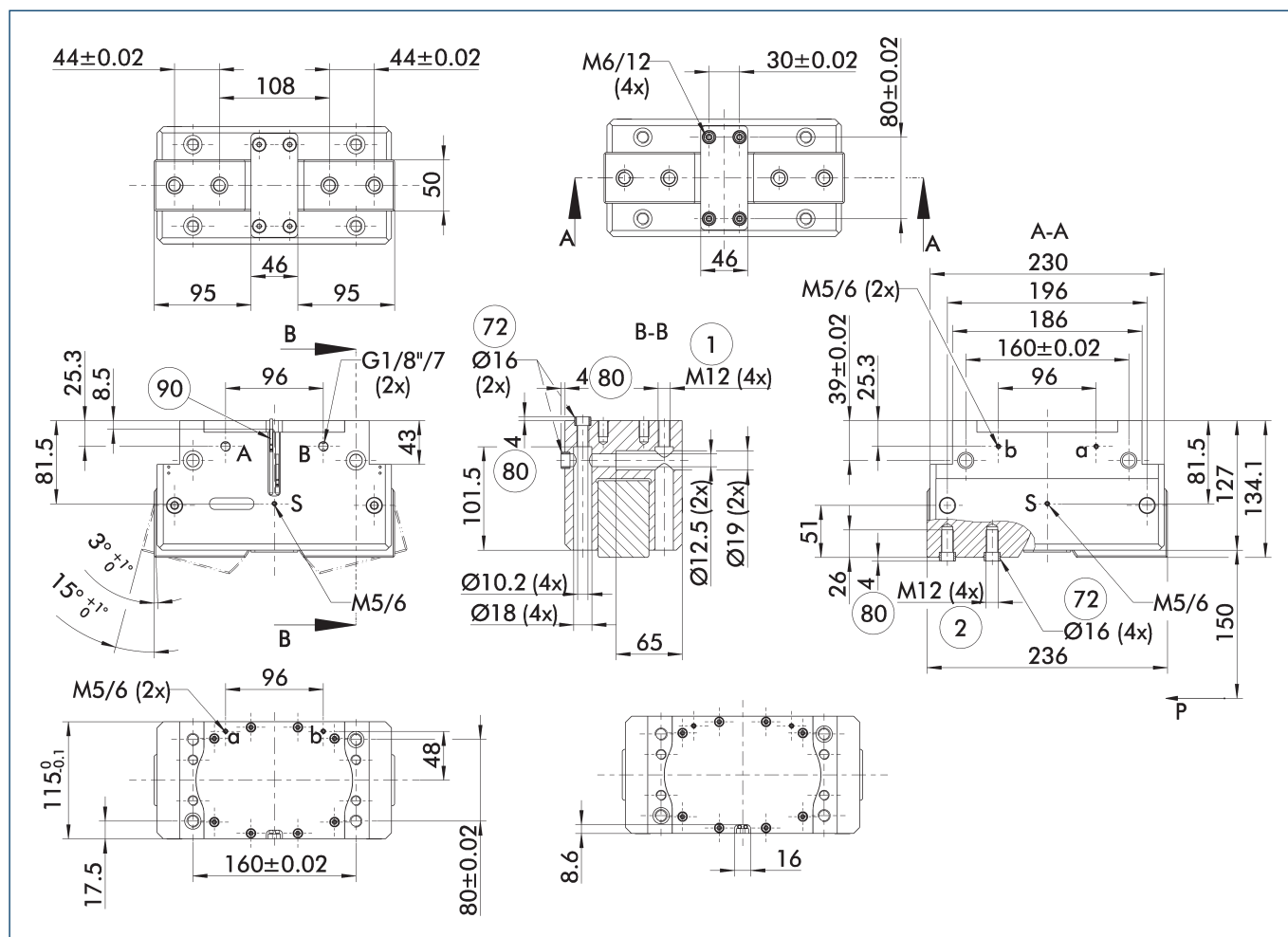


① Указанные моменты и силы являются статическими значениями, относящимися к каждой базовой губке, и могут действовать одновременно.

Технические характеристики

Описание		PWG-plus 240	PWG-plus 240-AS
Идент. №		0311680	0311681
Угол открытия на губку	[°]	15	15
Угол закрытия на губку	[°]	3	3
Закрывающий момент	[Nm]	440	585
Закрывающий момент, развиваемый пружиной	[Nm]		145
Масса	[kg]	7.8	11.3
Рекомендуемая масса заготовки	[kg]	11.57	11.57
Объем цилиндра при двойном ходе	[cm³]	556	726
Мин./норм./макс. рабочее давление	[bar]	2/6/8	4/6/6.5
Мин./макс. давление продувки	[bar]	0.5/1	0.5/1
Время закрывания / открывания	[s]	0.32/0.25	0.25/0.46
Макс. допустимая длина пальца	[mm]	300	300
Макс. допустимая инерция на зажимной кулачок	[kgcm²]	3113.3	3113.3
Класс защиты IP		30	30
Мин./макс. температура окружающей среды	[°C]	5/90	5/90
Повторяемость	[mm]	0.02	0.02
Размеры X x Y x Z	[mm]	236 x 115 x 134.1	236 x 115 x 190.6
Варианты исполнения и их характеристики			
Высокотемпературное исполнение		39311680	39311681
Мин./макс. температура окружающей среды	[°C]	5/130	5/130
Исполнение с усилителем мощности		0311685	0311686
Закрывающий момент	[Nm]	880	1025
Закрывающий момент, развиваемый пружиной	[Nm]		145
Масса	[kg]	10.1	13.6
Максимальное давление	[bar]	6	6
Макс. допустимая длина пальца	[mm]	300	300

Главный вид



На чертеже показан захват в базовом исполнении с закрытыми губками без учета размеров описанных ниже опций.

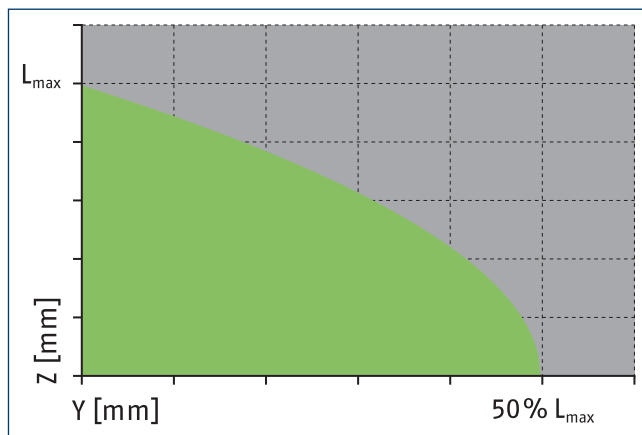
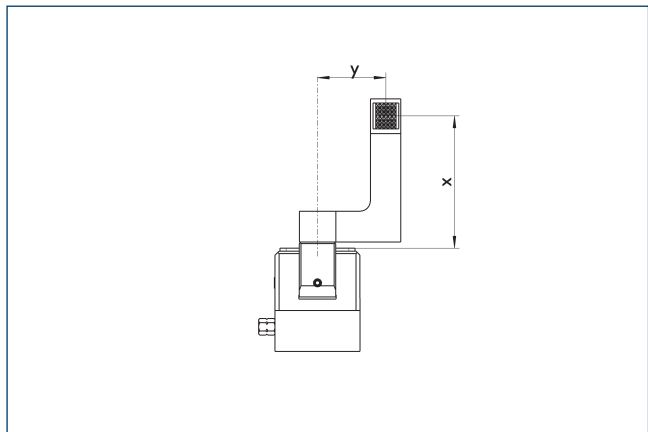
① Клапан поддержания давления SDV-P может использоваться для внутреннего или наружного зажатия вместе с пружинным механическим устройством поддержания усилия захвата или вместо него (см. раздел каталога «Принадлежности»).

- A, a Главное/прямое соединение, открытие захвата
- B, b Главное/прямое соединение, закрытие захвата
- S Соединение для продувки воздухом
- ① Соединение с захватом
- ② Пальцевое соединение
- 72 Подготовка под центрирующие втулки
- 80 Глубина отверстия центрирующей втулки в ответной детали
- 90 Датчик MMS 22..

PWG-plus 240

Захват углового раскрытия

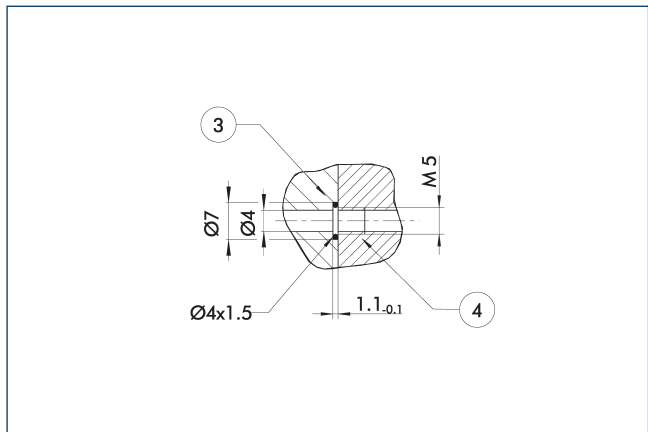
Максимальный допустимый габарит пальцев



■ Допустимый диапазон ■ Недопустимый диапазон

L_{max} эквивалентна максимальной допустимой длине пальца, см. таблицу с техническими характеристиками

Прямое бесшланговое соединение M5

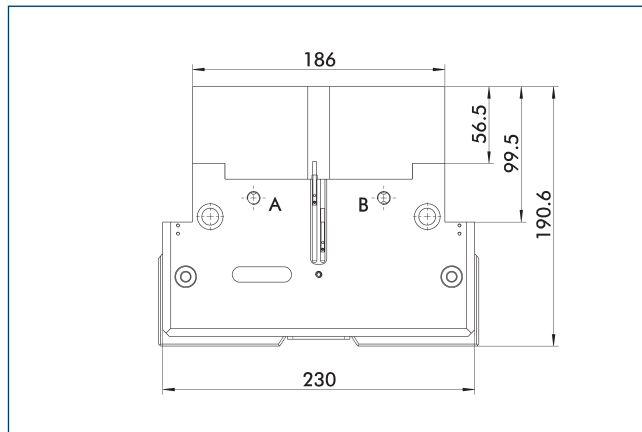


③ Переходник

④ Захваты

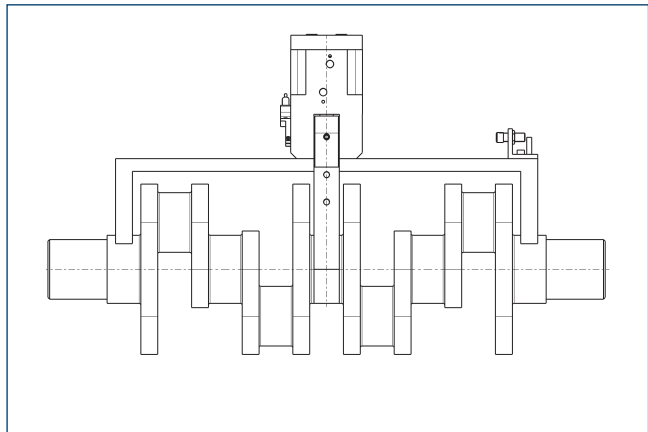
Прямое соединение используется для подачи сжатого воздуха без использования шлангов. Вместо этого сжатая среда подается через сквозные отверстия в монтажной плите.

Поддержание удерживающего усилия



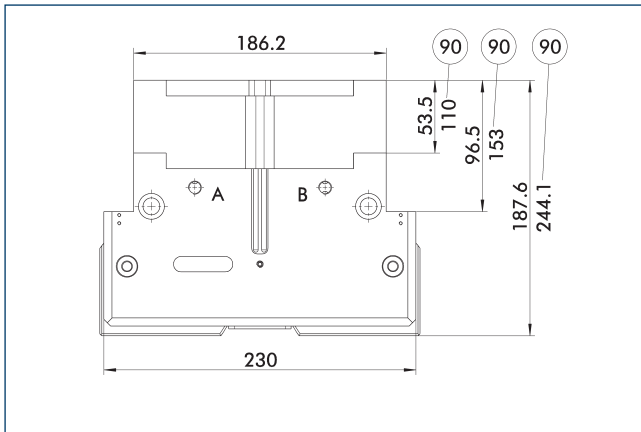
Механическая система поддержания усилия захвата обеспечивает минимальное необходимое зажимное усилие в случае падения давления. В исполнении AS она работает в направлении закрытия. Кроме этого, устройство поддержания усилия захвата может использоваться для увеличения усилия захвата или для захвата с односторонним приводом.

Опора вала



Готовый сборочный узел для манипулирования коленвалами и распределительными валами поставляется по запросу.

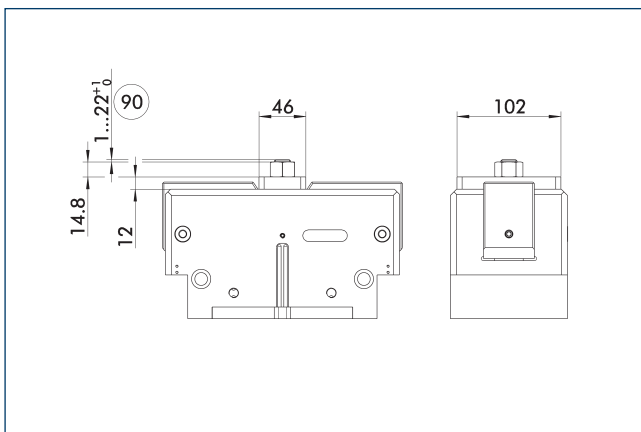
Исполнение с усилителем мощности



90 Относится к исполнению AS

Цилиндр KVZ увеличивает усилие при открывании и закрывании. Второй подсоединенный последовательно поршень также увеличивает усилие в клиновом механизме. Обратите внимание на то, что захваты, оснащенные устройством поддержания захватного усилия, выше обычных.

Монтажный комплект для ограничения угла открывания

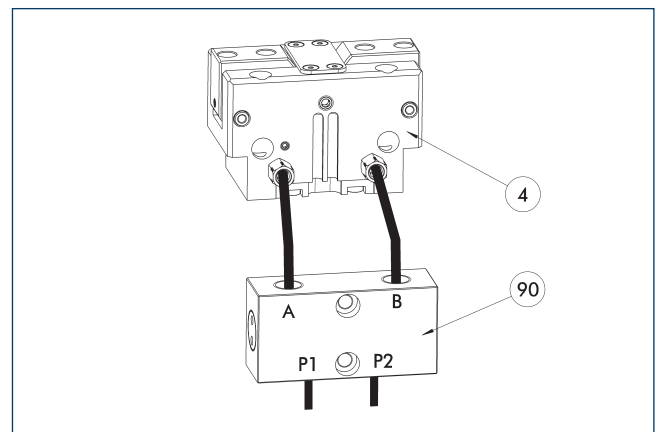


90 Макс. ход регулировки

Возможна плавная регулировка угла открытия при использовании монтажного комплекта.

Описание	Идент. №
Регулировка хода	
HVE-PWG-plus 240	0311783

Клапан поддержания давления SDV-P



4 Захваты

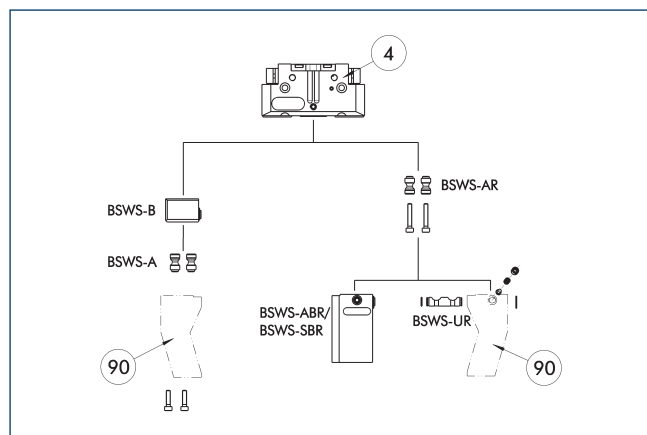
90 Клапан поддержания давления SDV-P

Клапан поддержания давления SDV-P в случае аварийной остановки обеспечивает временное поддержание давления в поршневой камере пневматического захвата, поворотного или линейного модуля и модуля быстрой смены оснастки.

Описание	Идент. №	Рекомендованный диаметр шланга [mm]
Клапан поддержания давления		
SDV-P 07	0403131	8
Клапан поддержания давления с винтом сброса воздуха		
SDV-P 07-E	0300121	8
SDV-P 10-E	0300109	10

1 Для достижения указанных для каждого варианта захвата значений времени закрывания и открывания, необходимо использовать шланг рекомендуемого диаметра. Непосредственное назначение конкретного варианта захвата для соответствующего SDV-P можно найти на сайте schunk.com.

Системы быстрой смены губок BSWS



④ Захваты

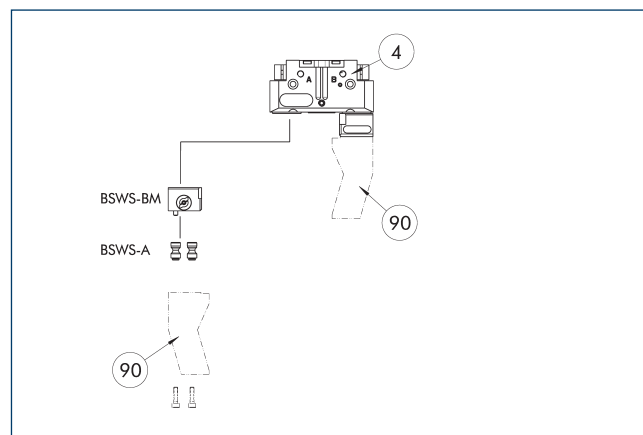
⑨⑩ Модифицированные захватные пальцы

Существуют различные системы быстрой смены губок для захватов. Подробную информацию можно найти в описании соответствующего изделия.

Описание	Идент. №	Комплект поставки
Переходный штифт системы быстрой смены губок		
BSWS-A 240	0303034	2
BSWS-AR 240	1453342	2
Основание системы быстрой смены губок		
BSWS-B 240	0303035	1
Система быстрой смены губок		
BSWS-ABR-PGZN-plus 240	1453348	1
BSWS-UR 240	1451607	1

① Если рабочее давление превышает 6 бар, следует проверить возможность использования вне заданных ограничений приложения. Могут использоваться только системы, перечисленные в таблице.

Система быстрой смены губок BSWS-M



④ Захваты

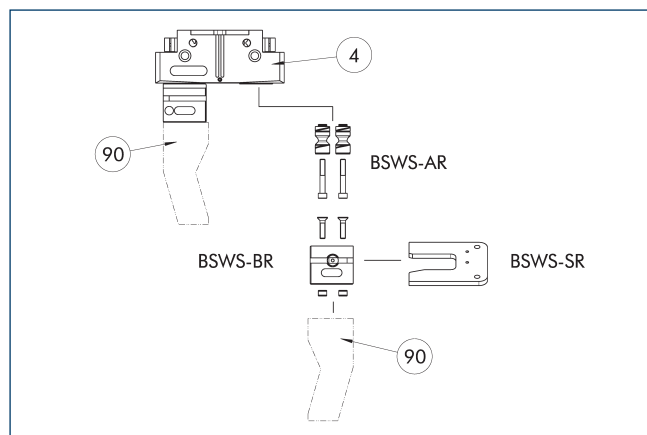
⑨⑩ Модифицированные захватные пальцы

Существуют различные системы быстрой смены губок для захватов. Подробную информацию можно найти в описании соответствующего изделия.

Описание	Идент. №	Комплект поставки
Система быстрой смены губок		
BSWS-BM 240	1470901	1
Переходный штифт системы быстрой смены губок		
BSWS-A 240	0303034	2

① Если рабочее давление превышает 6 бар, следует проверить возможность использования вне заданных ограничений приложения. Могут использоваться только системы, перечисленные в таблице.

Система быстрой смены кулачков BSWS-M



④ Захваты

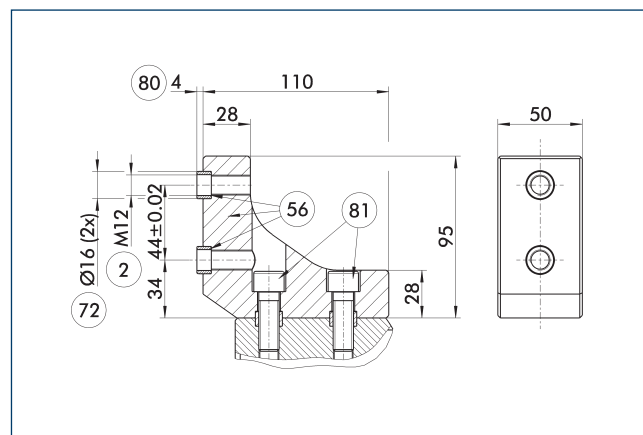
⑨⑩ Модифицированные захватные пальцы

Существуют различные системы быстрой смены губок для захватов. Подробную информацию можно найти в описании соответствующего изделия.

Описание	Идент. №	Комплект поставки
Переходный штифт системы быстрой смены губок		
BSWS-AR 240	1453342	2
Система хранения		
BSWS-SR 240	1555978	1
Основание системы быстрой смены губок		
BSWS-BR 240	1555943	1
Монтажный комплект для бесконтактного выключателя		
AS-IN80-BSWS-SR 240/300	1561481	
Индуктивные бесконтактные выключатели		
IN 80-S-M12	0301578	
IN 80-S-M8	0301478	
INK 80-S	0301550	

① Если рабочее давление превышает 6 бар, следует проверить возможность использования вне заданных ограничений приложения. Могут использоваться только системы, перечисленные в таблице.

Промежуточные губки ZBA-L-plus 240



② Пальцевое соединение

⑤⑥ Входит в комплект поставки

⑦② Подготовка под центрирующие втулки

⑧⑩ Глубина отверстия центрирующей втулки в ответной детали

⑧① Не входит в комплект поставки

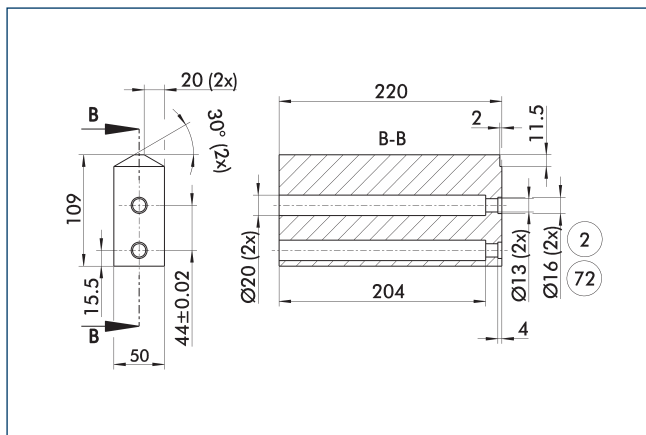
Оptionальные промежуточные губки ZBA-L-plus позволяют повернуть сетку крепежных отверстий накладных губок на 90°. Это упрощает проектирование и изготовление накладных губок (особенно в исполнениях с большой длиной), поскольку позволяют отказаться от глубоких и сквозных отверстий.

Описание	Идент. №	Материал	Сопряжение пальца	Комплект поставки
Промежуточная губка				
ZBA-L-plus 240	0311782	Алюминий	PGN-plus 240	1

PWG-plus 240

Захват углового раскрытия

Заготовки пальцев ABR/SBR-PGZN-plus 240

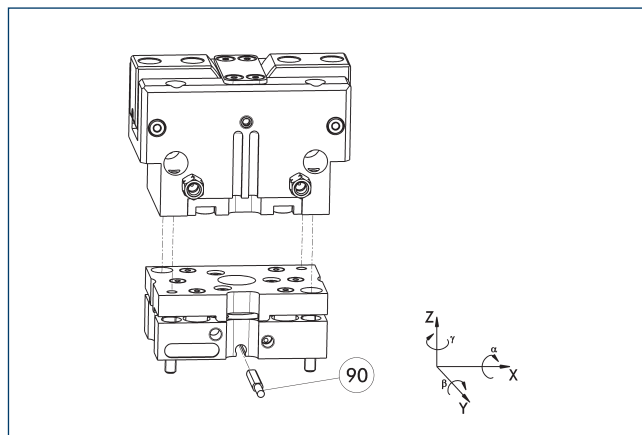


- ② Пальцевое соединение
- 72 Подготовка под центрирующие втулки

На чертеже показана заготовка пальца, предназначенная для доработки заказчиком.

Описание	Идент. №	Материал	Комплект поставки
Заготовка пальца			
ABR-PGZN-plus 240	0300017	Алюминий (3.4365)	1
SBR-PGZN-plus 240	0300027	Сталь (1.7131)	1

Блок компенсации допусков TCU

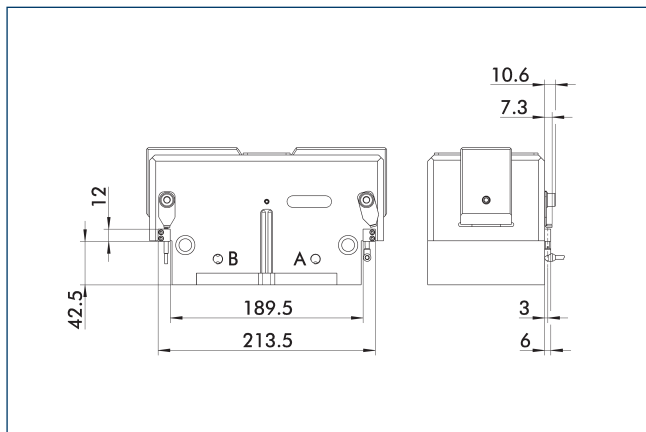


- 90 Контроль блокировки

Захваты могут монтироваться непосредственно, без адаптерной плиты. Блок компенсации допусков и захват имеют одинаковые схемы винтового соединения. Поэтому блоки компенсации допусков могут монтироваться позднее. Учитывайте увеличение высоты при установке блока компенсации допусков. Подробную информацию можно найти в разделе каталога «Принадлежности для роботов».

Описание	Идент. №	Фиксация	Отклонение	Часто комбинируются
Компенсирующий блок				
TCU-P-240-3-MV	0324730	да	$\pm 1^\circ / \pm 1,5^\circ / \pm 1^\circ$	●
TCU-P-240-3-0V	0324731	нет	$\pm 1^\circ / \pm 1,5^\circ / \pm 1^\circ$	

Монтажный комплект для бесконтактного выключателя IN 40

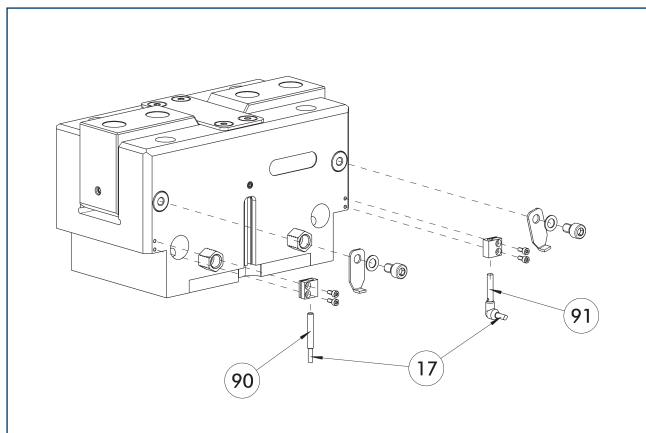


Система контроля конечного положения может быть смонтирована с помощью монтажного комплекта

Описание	Идент. №
Монтажный комплект для бесконтактного выключателя	
AS-IN40-PWG-plus 240	0311780

- ① Этот монтажный комплект заказывается отдельно, как аксессуар.

Индуктивные бесконтактные выключатели IN 40



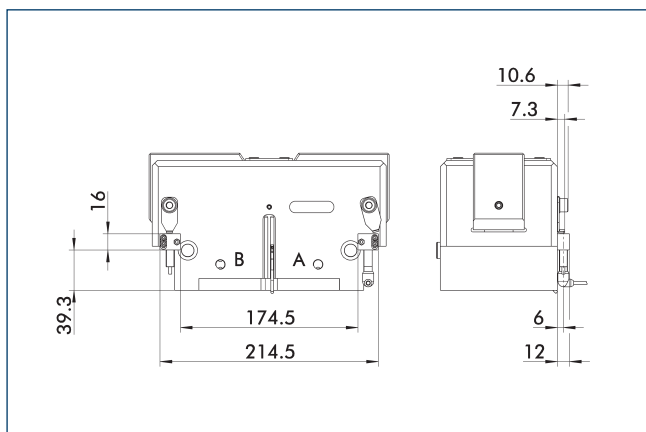
- 17 Кабельный выход
- 91 Датчик IN...-SA
- 90 Датчик IN ...

Система контроля конечного положения может быть смонтирована с помощью монтажного комплекта

Описание	Идент. №	Часто комбинируются
Монтажный комплект для бесконтактного выключателя		
AS-IN40-PWG-plus 240	0311780	
Индуктивные бесконтактные выключатели		
IN 40-S-M12	0301574	
IN 40-S-M8	0301474	●
INK 40-S	0301555	
Индуктивный бесконтактный выключатель с боковым выводом кабеля		
IN 40-S-M12-SA	0301577	
IN 40-S-M8-SA	0301473	●
INK 40-S-SA	0301565	

- ⓘ На каждый модуль требуется два датчика (нормально разомкнутых/НР), удлинительные кабели доступны в виде опции. Этот монтажный комплект заказывается отдельно, как аксессуар. Соблюдайте требования по минимальному допустимому радиусу изгиба кабелей датчиков. Обычно он составляет 35 мм.

Монтажный комплект для бесконтактного выключателя IN 80

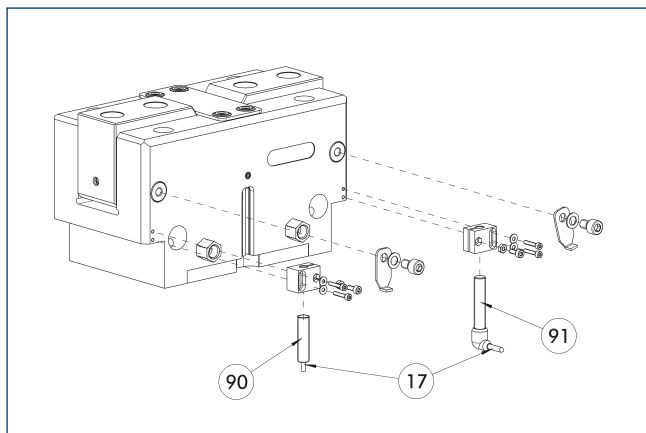


Система контроля конечного положения может быть смонтирована с помощью монтажного комплекта

Описание	Идент. №	
Монтажный комплект для бесконтактного выключателя		
AS-IN80-PWG-plus 240	0311781	

- ⓘ Этот монтажный комплект заказывается отдельно, как аксессуар.

Индуктивные бесконтактные выключатели IN 80



17 Кабельный выход

91 Датчик IN...-SA

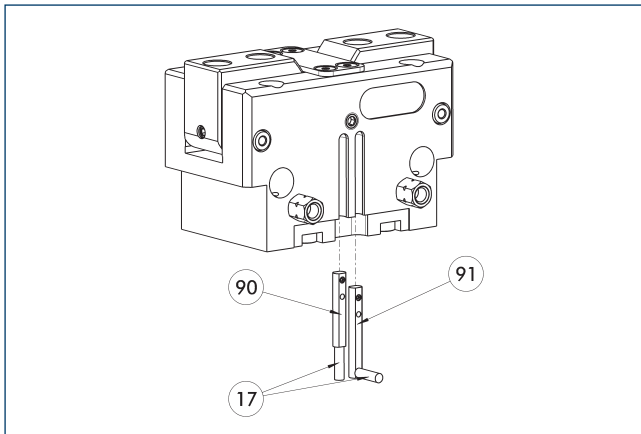
90 Датчик IN ...

Система контроля конечного положения может быть смонтирована с помощью монтажного комплекта

Описание	Идент. №	Часто комбинируются
Монтажный комплект для бесконтактного выключателя		
AS-IN80-PWG-plus 240	0311781	
Индуктивные бесконтактные выключатели		
IN 80-S-M12	0301578	
IN 80-S-M8	0301478	●
IN-C 80-S-M8-PNP	0301475	
INK 80-S	0301550	
INK 80-SL	0301579	
Индуктивный бесконтактный выключатель с боковым выводом кабеля		
IN 80-S-M12-SA	0301587	
IN 80-S-M8-SA	0301483	●
INK 80-S-SA	0301566	

① На каждый модуль требуется два датчика (нормально разомкнутых/ НР), удлинительные кабели доступны в виде опции. Этот монтажный комплект заказывается отдельно, как аксессуар. Соблюдайте требования по минимальному допустимому радиусу изгиба кабелей датчиков. Обычно он составляет 35 мм.

Электронный магнитный выключатель MMS



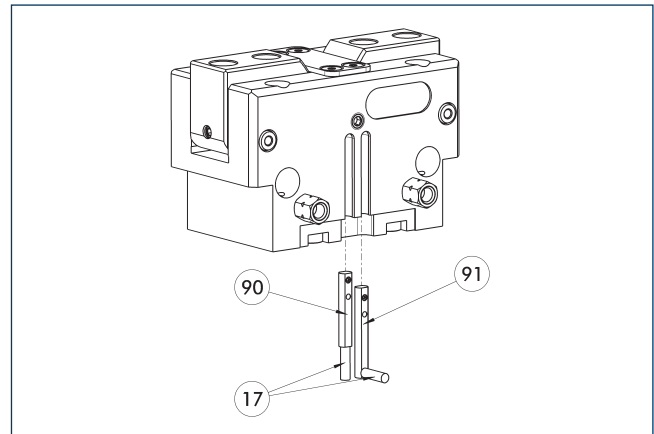
- 17 Кабельный выход
- 91 Датчик MMS 22...-SA
- 90 Датчик MMS 22..

Система контроля конечного положения для монтажа в С-образном пазе.

Описание	Идент. №	Часто комбинируются
Электронный магнитный выключатель		
MMS 22-S-M8-PNP	0301032	●
MMSK 22-S-PNP	0301034	
Электронные магнитные выключатели MMS с боковым выходом кабеля		
MMS 22-S-M8-PNP-SA	0301042	●
MMSK 22-S-PNP-SA	0301044	
Соединительные кабели		
KA BG08-L 3P-0300-PNP	0301622	●
KA BG08-L 3P-0500-PNP	0301623	
KA BW08-L 3P-0300-PNP	0301594	
KA BW08-L 3P-0500-PNP	0301502	
Зажим для штекера/розетки		
CLI-M8	0301463	
Удлинительный кабель		
KV BW08-SG08 3P-0030-PNP	0301495	
KV BW08-SG08 3P-0100-PNP	0301496	
KV BW08-SG08 3P-0200-PNP	0301497	●
Разветвитель линий датчиков		
V2-M8	0301775	●
V4-M8	0301746	
V8-M8	0301751	

- ① Требуется по два датчика на узел для контроля двух положений. В качестве опции доступны удлинительные кабели и разветвители линий датчиков. Дополнительные варианты датчиков, дополнительную информацию и технические характеристики можно найти в главе каталога системы датчиков.

Программируемый магнитный выключатель MMS 22-P11



- 17 Кабельный выход
- 91 Датчик MMS 22 ...P11...-SA
- 90 Датчик MMS 22 P11...

Контроль положения с одним программируемым положением на датчик и встроенной в датчик электроникой. Программируется с помощью магнитного приспособления для обучения МТ (входит в комплект поставки, ид. № 0301030) или штекерного приспособления для обучения ST (опция). Система контроля конечного положения для монтажа в С-образном пазе. Если в приведенной таблице указано штекерное приспособление для обучения ST, обучение возможно только с использованием приспособления ST.

Описание	Идент. №	Часто комбинируются
Программируемый магнитный выключатель		
MMS 22-P11-S-M8-PNP	0301160	●
MMSK 22-P11-S-PNP	0301162	
Программируемый магнитный выключатель с боковым выходом для кабеля		
MMS 22-P11-S-M8-PNP-SA	0301166	●
MMSK 22-P11-S-PNP-SA	0301168	
Программируемый магнитный выключатель с корпусом из нержавеющей стали		
MMS 22-P11-S-M8-PNP-HD	0301110	●
MMSK 22-P11-S-PNP-HD	0301112	

- ① Требуется по два датчика на узел для контроля двух положений. В качестве опции доступны удлинительные кабели и разветвители линий датчиков. Дополнительные варианты датчиков, дополнительную информацию и технические характеристики можно найти в главе каталога системы датчиков.



SCHUNK GmbH & Co. KG
Spann- und Greiftechnik

Bahnhofstr. 106 - 134
D-74348 Lauffen/Neckar
Tel. +49-7133-103-0
Fax +49-7133-103-2399
info@de.schunk.com
schunk.com

Folgen Sie uns | *Follow us*

