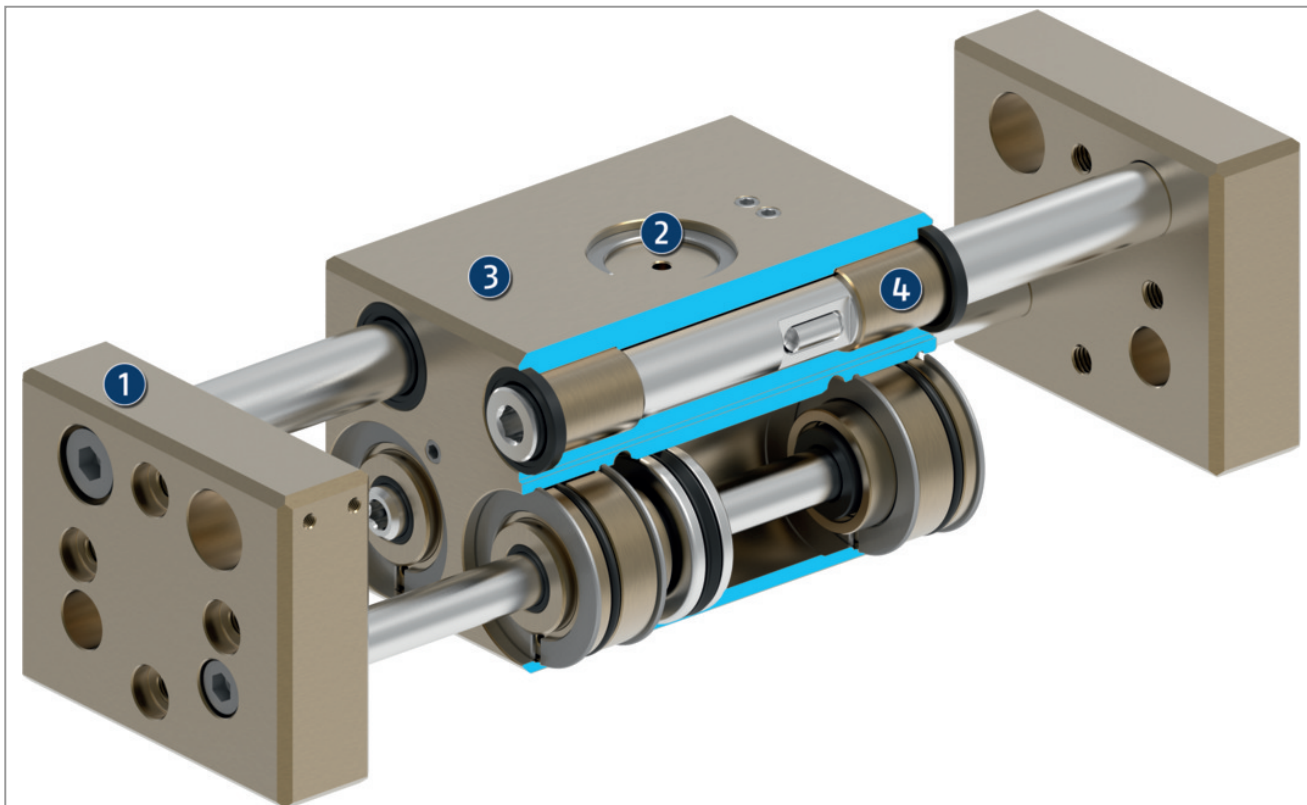


Вид в разрезе

PSH

- i** Данный вид в разрезе показывает работу, а также различные функции и дополнительные возможности продукта. Характеристики продукта и непосредственно применимую информацию, содержащуюся в данных статьях, можно найти в технических характеристиках, чертежах и др.



При приведении поршней в действие сжатым воздухом базовые губки, расположенные на поршне и на рейке, приходят в движение. Движение базовых губок синхронизирует реечный механизм.

- 1** **Базовый кулачок**
для подсоединения захватных пальцев, адаптированных к конкретной заготовке
- 2** **Кинематика**
Реечный механизм для симметричного зажатия
- 3** **Корпус**
это облегченная конструкция благодаря использованию высокопрочного алюминиевого сплава

4

Круглые направляющие

герметичные, для большого хода