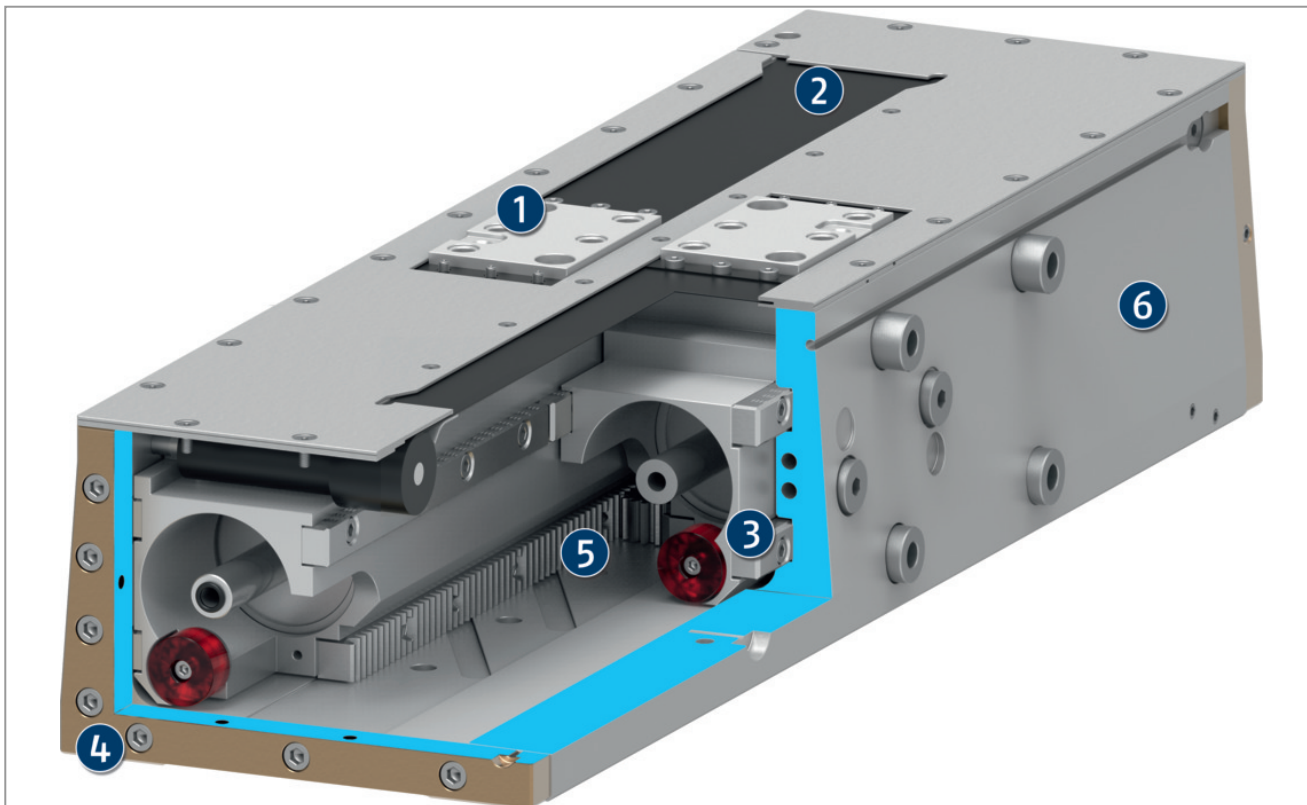


## Вид в разрезе

PFH

- i** Данный вид в разрезе показывает работу, а также различные функции и дополнительные возможности продукта. Характеристики продукта и непосредственно применимую информацию, содержащуюся в данных статьях, можно найти в технических характеристиках, чертежах и др.



Базовые губки работают как подвижные цилиндры, в то время как сами поршни остаются неподвижными. При подаче давления на противоположный поршень базовые губки приходят в движение. В конце хода губки демпфируются эластомерными подушками.

- 1 Базовый кулачок**  
для подсоединения захватных пальцев, адаптированных к конкретной заготовке
- 2 Пылезащитный кожух**  
по всей длине направляющей от крупной грязи
- 3 Направляющая скольжения**  
для точного захвата с минимальным люфтом при высокой нагрузочной способности
- 4 Возможности центрирования и монтажа**  
для универсального монтажа захвата

5

**Кинематика**

Реечный механизм с поршнем двустороннего действия для симметричного зажатия

6

**Корпус**

прочное монолитное U-образное сечение