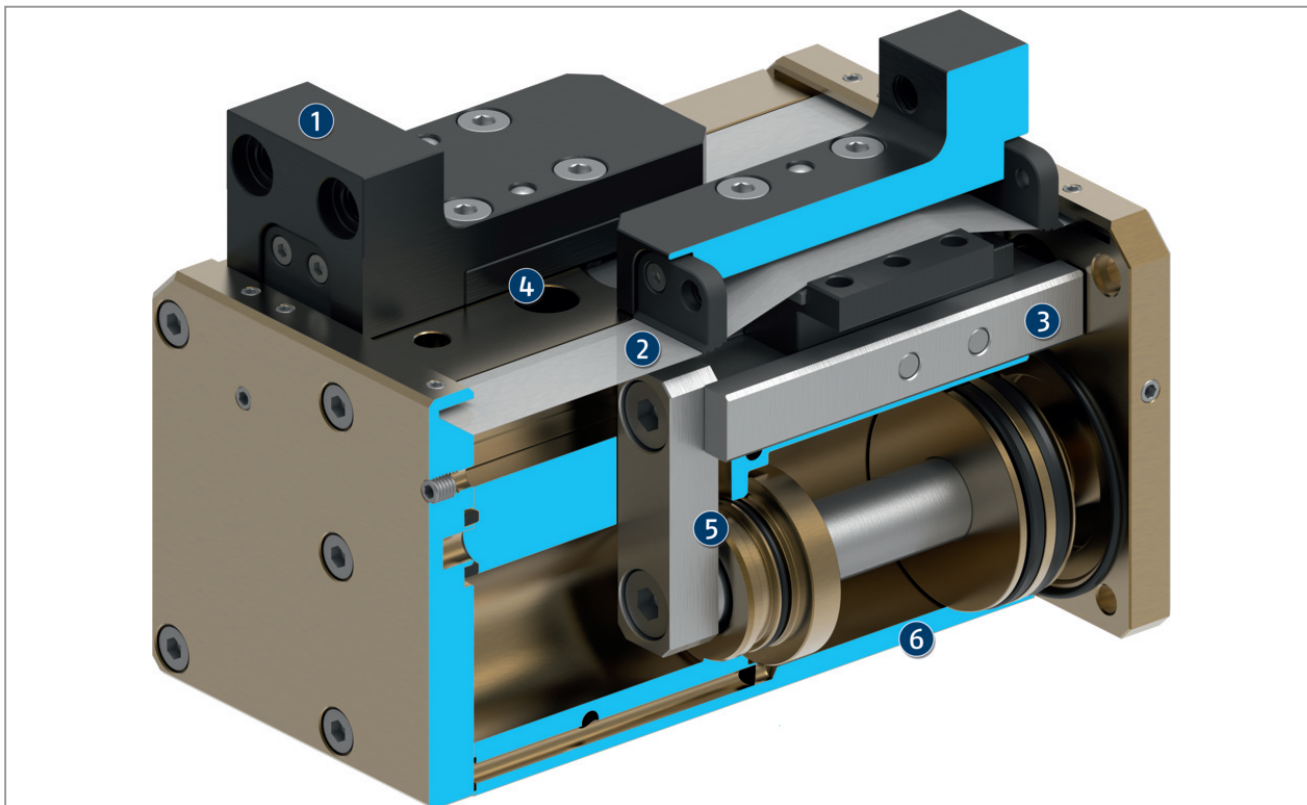


Вид в разрезе

PFH-mini

- i** Данный вид в разрезе показывает работу, а также различные функции и дополнительные возможности продукта. Характеристики продукта и непосредственно применимую информацию, содержащуюся в данных статьях, можно найти в технических характеристиках, чертежах и др.



При подаче давления на противоположный поршень базовые губки приводятся в движение, направляемое кареткой поршня. Движение базовых губок синхронизирует реечный механизм.

- 1 Базовый кулачок**
для подсоединения захватных пальцев, адаптированных к конкретной заготовке
- 2 Пылезащитный кожух**
по всей длине направляющей от крупной грязи
- 3 Направляющая скольжения**
для точного захвата с минимальным люфтом при высокой нагрузочной способности
- 4 Возможности центрирования и монтажа**
для универсального монтажа захвата

5

Кинематика

Реечный механизм с поршнем двустороннего действия для симметричного зажатия

6

Корпус

это облегченная конструкция благодаря использованию высокопрочного
алюминиевого сплава