



Hand in hand for tomorrow



Спецификация изделия

Захват для мелких компонентов MPG-plus 10

MPG-plus

Захват для мелких компонентов

Мощный Быстрые. Длинные пальцы.

Захват для мелких деталей MPG-plus

Двухпальцевый параллельный захват с роликовыми направляющими базовых губок с плавным ходом

Область применения

Захват и перемещение малых и средних заготовок в незначительно загрязненных средах, например, в сборочном производстве, испытательной, лабораторной и фармацевтической отраслях

Преимущества – Ваша выгода

Направляющая с перекрестными роликами для точного захвата за счет безлюфтовых направляющих базовых губок

Базовые губки на двойных роликовых опорах обеспечивает малое трение и плавность хода

Улучшенная базовая грузоподъемность подходит для использования длинных пальцев

Концепция привода с овальным поршнем для обеспечения максимальных усилий захвата


Контроль с помощью электронных магнитных выключателей для обеспечения максимальной надежности процесса

Крепление с двух сторон захвата винтами в четырех направлениях для универсального и гибкого монтажа захвата

Подача воздуха через бесшланговое прямое соединение или резьбовые соединения для гибкой подачи давления в любых автоматизированных системах

Компактные размеры для минимизации выступающих габаритов при манипулировании


НОВИНКА: смазка пищевого качества в качестве удобного стартового решения для использования с медицинской техникой, автоматизации лабораторий, а также в фармацевтической и пищевой промышленности



Размеры
Количество: 9




Масса
0.01 .. 0.63 kg



Усилие захвата
9 .. 370 N



Ход на губку
1 .. 10 mm



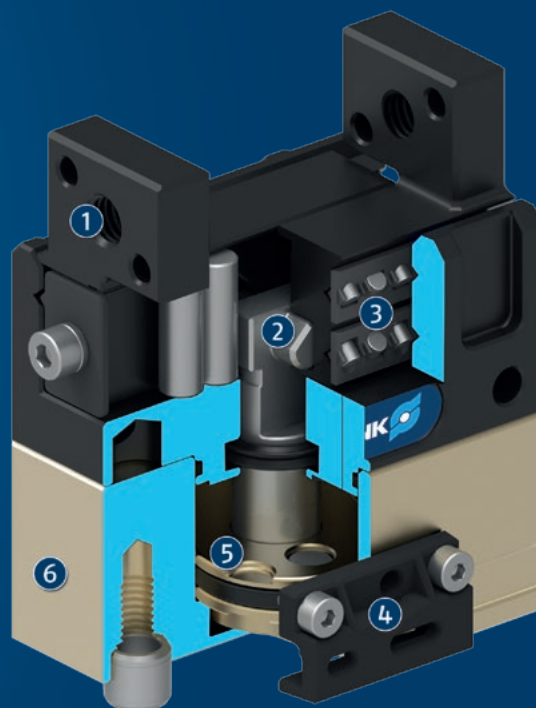
Масса заготовки
0.05 .. 1.25 kg

Функциональное описание

Овальный поршень перемещается вверх и вниз под действием сжатого воздуха.

Наклонные рабочие поверхности клинового механизма обеспечивают синхронное параллельное перемещение

губок.



- ① **Базовая губка**
для подсоединения захватных пальцев, адаптированных к конкретной заготовке
- ② **Клиновый механизм**
для передачи большого усилия и центрального захвата
- ③ **Направляющая с перекрестными роликами**
точный захват благодаря безлюфтовым направляющим базовых губок
- ④ **Система датчиков**
для контроля двух точек переключения
- ⑤ **Привод с овальным поршнем**
для создания усилия
- ⑥ **Корпус**
это облегченная конструкция благодаря использованию высокопрочного алюминиевого сплава

Общие замечания о серии

Принцип работы: Клиновидный механизм

Материал корпуса: Алюминиевый сплав, анодированный

Материал корпуса: Сталь

Материал базовой губки: Сталь

Привод: пневматический, на отфильтрованном сжатом воздухе согласно ISO 8573-1:2010 [7:4:4].

Гарантия: 24 месяца

Характеристики срока службы: по запросу

Комплект поставки: Центрирующие втулки, кольца круглого сечения для прямого соединения, инструкции по сборке (руководство по эксплуатации вместе с декларацией о соответствии доступны онлайн)

Поддержание удерживающего усилия: возможно в исполнениях с механическим поддержанием усилия захвата или с клапаном поддержания давления SDV-P

Усилие захвата: – это арифметическая сумма отдельных сил, приложенных к каждой губке на расстоянии P (см. рисунок).

Длина пальца: измеряется как расстояние P от контрольной поверхности в направлении главной оси.

Максимальная допустимая длина пальца относится к номинальному рабочему давлению. При более высоких давлениях длина пальца должна быть уменьшена пропорционально изменению давления.

Повторяемость: определяется как разброс конечного положения по 100 последовательным ходам.

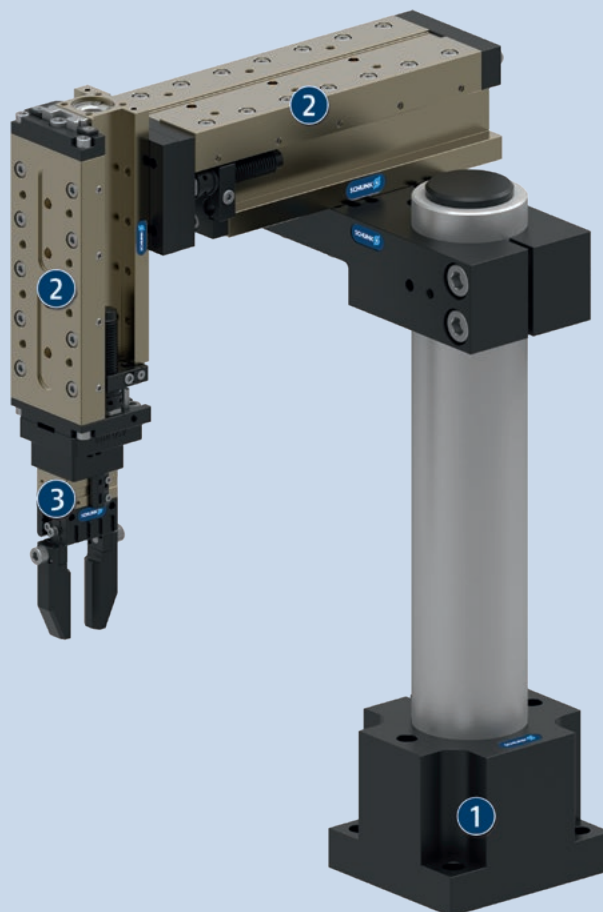
Масса заготовки: рассчитывается для силового зажатия с коэффициентом трения покоя 0,1 и коэффициентом надежности с точки зрения выскальзывания заготовки 2 при ускорении свободного падения g. Захват с геометрическим замыканием допускает манипулирование значительно более тяжелыми заготовками.

Время закрывания и открывания: представляет собой время перемещения базовых кулачков без специальных пальцев захвата. Время переключения клапана, время заполнения шланга и время реакции ПЛК не входят в эту величину и должны учитываться при расчете времени выполнения цикла.

Пример применения

Пневматический переключатель для мелких компонентов.

- 1 Система монтажа на колоннах
- 2 Линейный модуль CLM
- 3 Двухпальцевый параллельный захват MPG-plus



SCHUNK предлагает больше...

Следующие компоненты повышают работоспособность изделия, прекрасно дополняя высочайшую функциональность, гибкость, надежность и управляемость производственного процесса.



Поворотный блок



Линейный модуль



Перекладчик



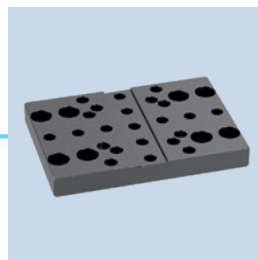
Система ручной смены оснастки



Универсальный датчик положения



Клапан поддержания давления



Адаптерная плита



Заготовка пальца



Магнитные переключатели



Индуктивный бесконтактный выключатель

① Подробные сведения об этих продуктах можно найти на страницах описания продуктов или на сайте www.schunk.com.

Опции и специальная информация

Исполнение с поддержанием усилия захвата AS/IS: Исполнение с механическим поддержанием усилия захвата обеспечивает минимальное необходимое захватное усилие даже в случае падения давления. В исполнении AS/S это работает в направлении усилия закрывания, а в исполнении IS -- в направлении усилия открывания.

Опциональные адаптерные плиты: Позволяют монтировать захват спереди

Прецизионное исполнение P: для обеспечения высочайшей точности

Исполнение FPS для универсального датчика положения: Данное исполнение предназначено для использования с универсальным датчиком положения FPS, оно позволяет контролировать несколько положений захвата.

защитная крышка, исполнение HUE: Полностью предохраняет захват от внешних воздействий

Смазка пищевого качества: Продукт в стандартной комплектации содержит совместимые с пищевыми продуктами смазочные материалы.

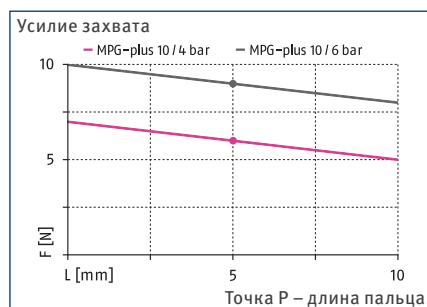
Требования EN 1672-2:2020 не полностью соблюдены. Получить соответствующие сертификаты NSF можно на сайте <https://info.nsf.org/USDA/Listings.asp>, используя данные о смазочных материалах, приведенные в руководстве по эксплуатации.

MPG-plus 10

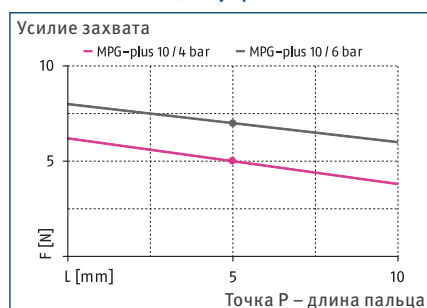
Захват для мелких компонентов



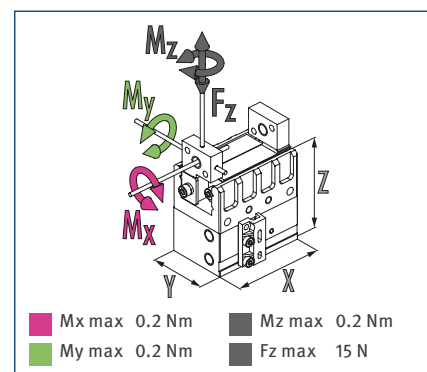
Усилие захвата, наружный захват



Усилие захвата, внутренний захват



Габариты и максимальные нагрузки

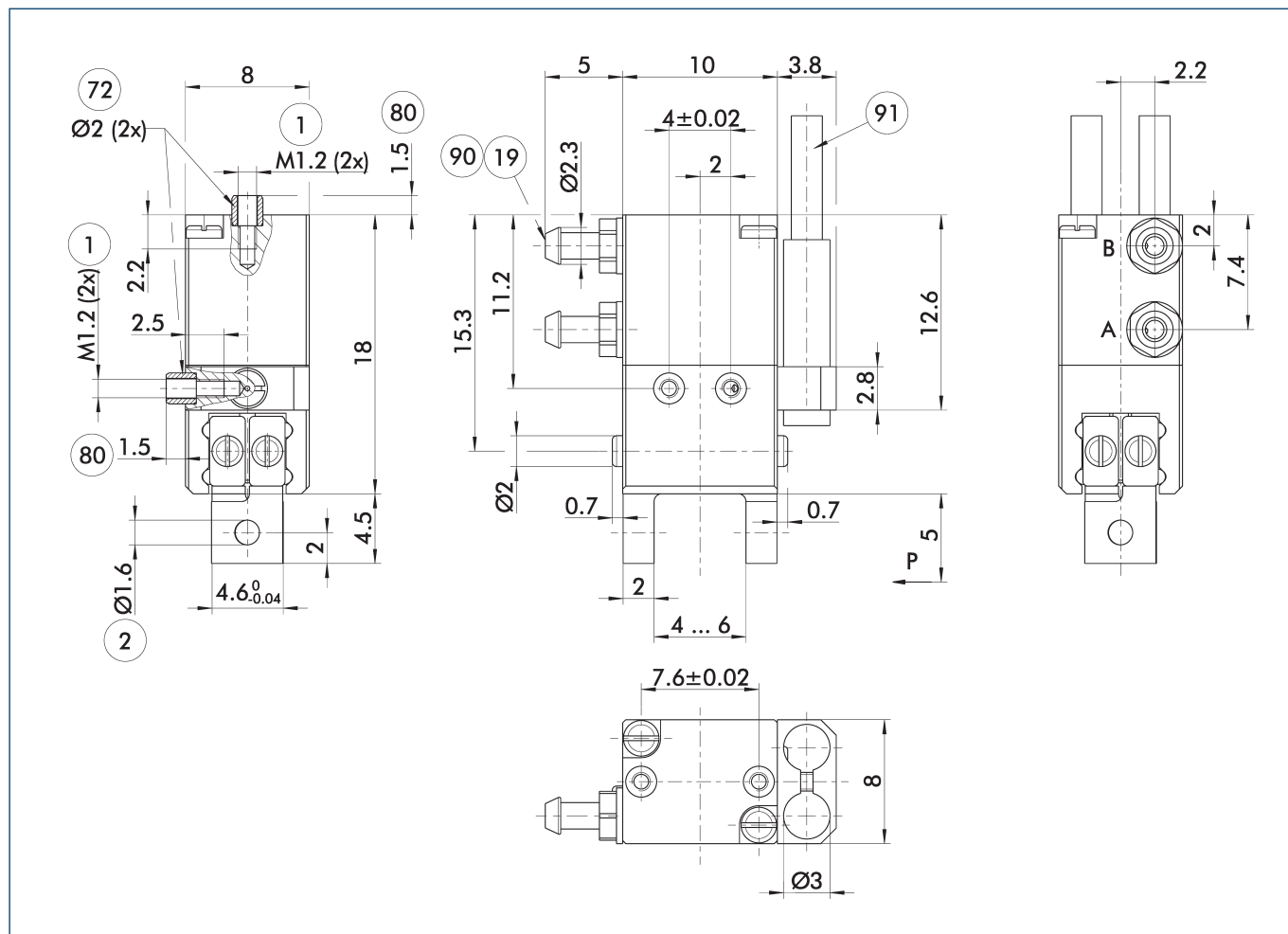


① Указанные моменты и силы являются статическими значениями, прикладываются к каждому базовому кулачку и могут действовать одновременно. Нагрузки могут возникать в дополнение к моменту, создаваемому собственно силой захвата.

Технические характеристики

Описание		MPG-plus 10
Идент. №		0340006
Ход на губку	[mm]	1
Усилие закрытия/открытия	[N]	9/7
Масса	[kg]	0.01
Рекомендуемая масса заготовки	[kg]	0.05
Объем цилиндра при двойном ходе	[cm³]	0.12
Мин./норм./макс. рабочее давление	[bar]	3/6/6
Время закрывания / открывания	[s]	0.01/0.01
Макс. допустимая длина пальца	[mm]	10
Макс. допустимая масса на палец	[kg]	0.01
Класс защиты IP		30
Мин./макс. температура окружающей среды	[°C]	5/90
Повторяемость	[mm]	0.02
Класс чистоты помещения ISO 14644-1:2015		6
Размеры X x Y x Z	[mm]	10 x 8 x 18

Главный вид



На чертеже показано базовое исполнение захвата с открытыми губками без учета размеров описанных ниже опций.

① Клапан поддержания давления SDV-P может использоваться в качестве устройства поддержания усилия захвата (см. раздел каталога, посвященный аксессуарам).

A, a Главное/прямое соединение, открытие захвата

B, b Главное/прямое соединение, закрытие захвата

① Соединение с захватом

② Пальцевое соединение

①⑨ Воздушное соединение

⑦② Подготовка под центрирующие втулки

⑧① Глубина отверстия центрирующей втулки в ответной детали

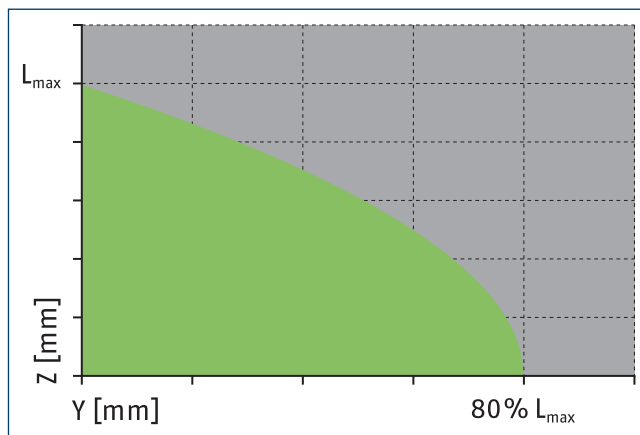
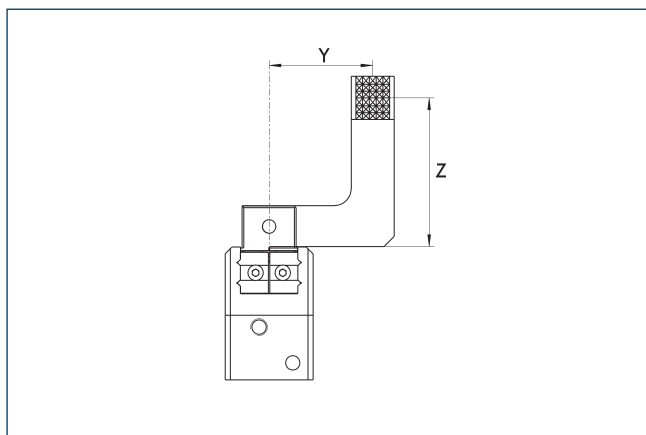
⑨① Пневмошланг EMERSON AVNETICS, серия TU1-S (Ø 3,0–0,6), Номер для заказа: 1820712066 (-67/-68/-69)

⑨① Датчик IN ...

MPG-plus 10

Захват для мелких компонентов

Максимальный допустимый габарит пальцев

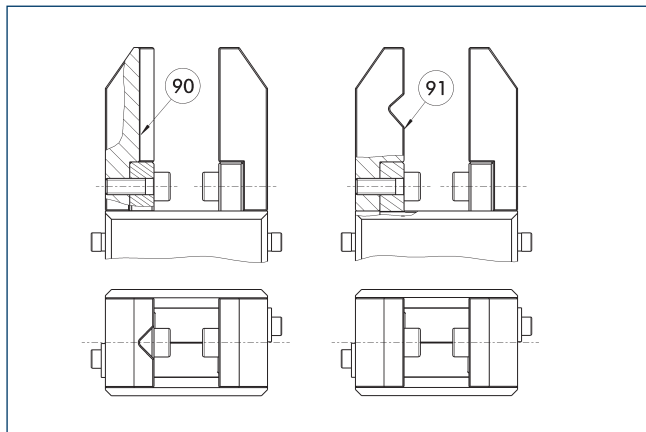


■ Допустимый диапазон

■ Недопустимый диапазон

L_{max} эквивалентна максимальной допустимой длине пальца, см. таблицу с техническими характеристиками

Конструкция губки

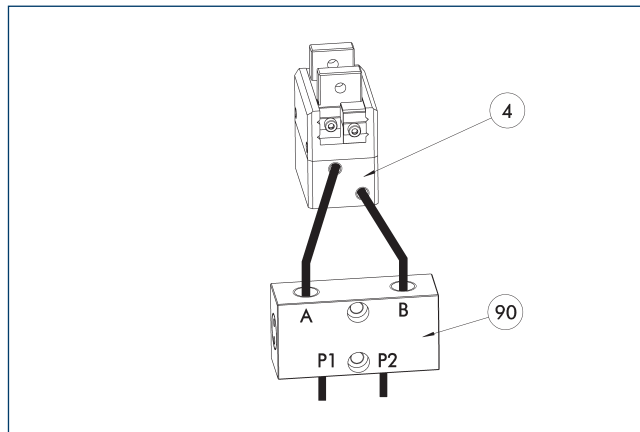


90 Вертикально расположенная призма

91 Горизонтально расположенная призма

Фиксация заготовки с тремя точками контакта обеспечивает надежный захват с высокой повторяемостью позиционирования. Системы с количеством точек контакта более трех являются переопределенными. На чертеже показаны две альтернативные конструкции губок для коаксиального и бокового захвата цилиндрической детали.

Клапан поддержания давления SDV-P



4 Захваты

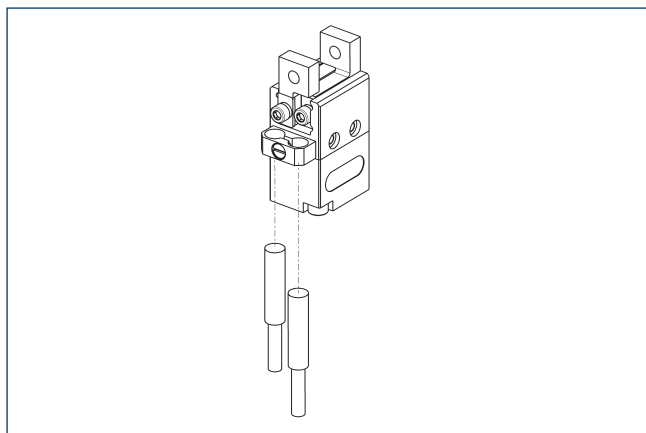
90 Клапан поддержания давления SDV-P

Клапан поддержания давления SDV-P в случае аварийной остановки обеспечивает временное поддержание давления в поршневой камере пневматического захвата, поворотного или линейного модуля и модуля быстрой смены оснастки.

Описание	Идент. №	Рекомендованный диаметр шланга [mm]
Клапан поддержания давления		
SDV-P 04	0403130	6
Клапан поддержания давления с винтом сброса воздуха		
SDV-P 04-E	0300120	6

① Для достижения указанных для каждого варианта захвата значений времени закрывания и открывания, необходимо использовать шланг рекомендуемого диаметра. Непосредственное назначение конкретного варианта захвата для соответствующего SDV-P можно найти на сайте schunk.com.

Индуктивные бесконтактные выключатели



Непосредственно смонтированная система контроля конечного положения

Описание	Идент. №	Часто комбинируются
Индуктивный бесконтактный выключатель		
IN 30K-S-M8-PNP	1001272	●
Соединительные кабели		
KA BG08-L 3P-0300-PNP	0301622	●
KA BG08-L 3P-0500-PNP	0301623	
KA BW08-L 3P-0300-PNP	0301594	
KA BW08-L 3P-0500-PNP	0301502	
Зажим для штекера/розетки		
CLI-M8	0301463	
Удлинительный кабель		
KV BW08-SG08 3P-0030-PNP	0301495	
KV BW08-SG08 3P-0100-PNP	0301496	
KV BW08-SG08 3P-0200-PNP	0301497	●
Разветвитель линий датчиков		
V2-M8	0301775	●
V4-M8	0301746	
V8-M8	0301751	

- ① Требуется по два датчика на узел для контроля двух положений. В качестве опции доступны удлинительные кабели и разветвители линий датчиков. Дополнительные варианты датчиков, дополнительную информацию и технические характеристики можно найти в главе каталога системы датчиков.



SCHUNK SE & Co. KG

Spanntechnik

Greiftechnik

Automatisierungstechnik

Bahnhofstr. 106 - 134

D-74348 Lauffen/Neckar

Tel. +49-7133-103-0

Fax +49-7133-103-2399

info@de.schunk.com

schunk.com

Folgen Sie uns | *Follow us*

