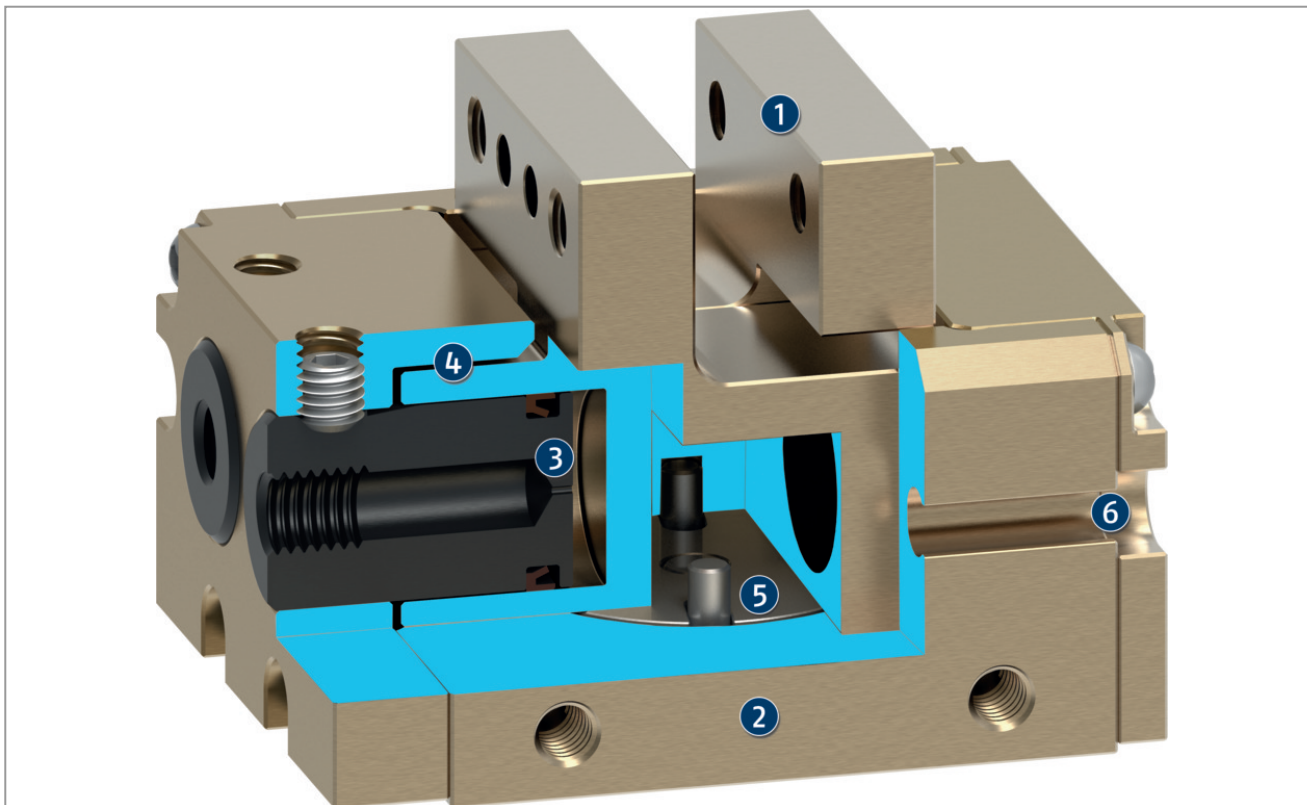


## Вид в разрезе

МРС

- i** Данный вид в разрезе показывает работу, а также различные функции и дополнительные возможности продукта. Характеристики продукта и непосредственно применимую информацию, содержащуюся в данных статьях, можно найти в технических характеристиках, чертежах и др.



Базовые губки приводятся в действие сжатым воздухом через неподвижный поршень, за счет чего открывается или закрывается захват. Кинематика синхронизирует движение базовых губок.

- 1 Базовый кулачок**  
для подсоединения захватных пальцев, адаптированных к конкретной заготовке
- 2 Корпус**  
это облегченная конструкция благодаря использованию высокопрочного алюминиевого сплава
- 3 Привод**  
посредством двухпоршневой пневматической системы
- 4 Направляющие**  
Недорогая плоская направляющая

5

### **Кинематика**

Синхронизация базовых губок для центрического захвата

6

### **Система датчиков**

Двусторонний С-образный паз для использования магнитных датчиков