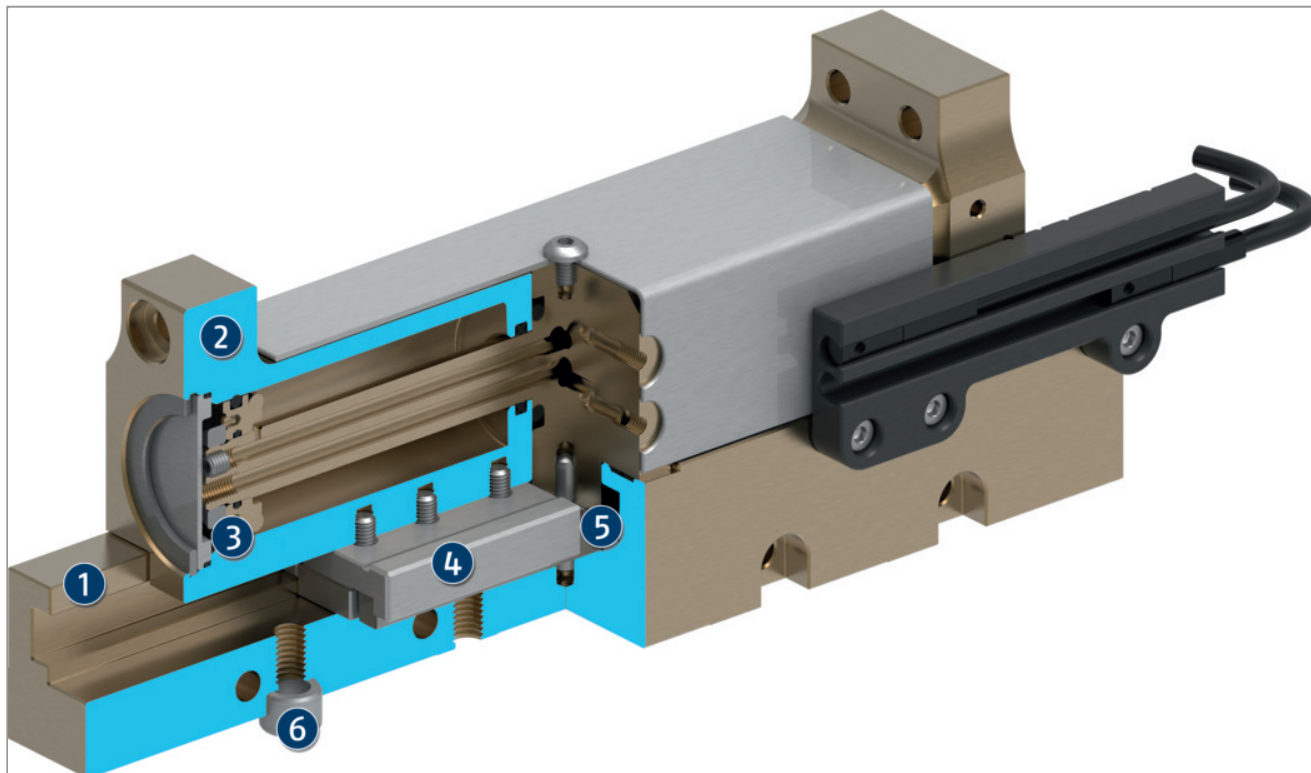


Вид в разрезе

KGG

- i** Данный вид в разрезе показывает работу, а также различные функции и дополнительные возможности продукта. Характеристики продукта и непосредственно применимую информацию, содержащуюся в данных статьях, можно найти в технических характеристиках, чертежах и др.



Расположенные соосно базовые губки приводятся в движение сжатым воздухом непосредственно с помощью закрепленного поршня, который открывает и закрывает их. Движение базовых губок синхронизирует встроенный реечный механизм.

- 1 Корпус**
это облегченная конструкция благодаря использованию высокопрочного алюминиевого сплава
- 2 Базовый кулачок**
для подсоединения захватных пальцев, адаптированных к конкретной заготовке
- 3 Привод**
пневматическая двухпоршневая система
- 4 Направляющая скольжения**
большие максимальные моменты благодаря мощным Т-образным направляющим

5

Кинематика

реечный механизм для симметричного зажатия даже при большом ходе

6

Возможности центрирования и монтажа

для монтажа захвата на основании и длинной стороне