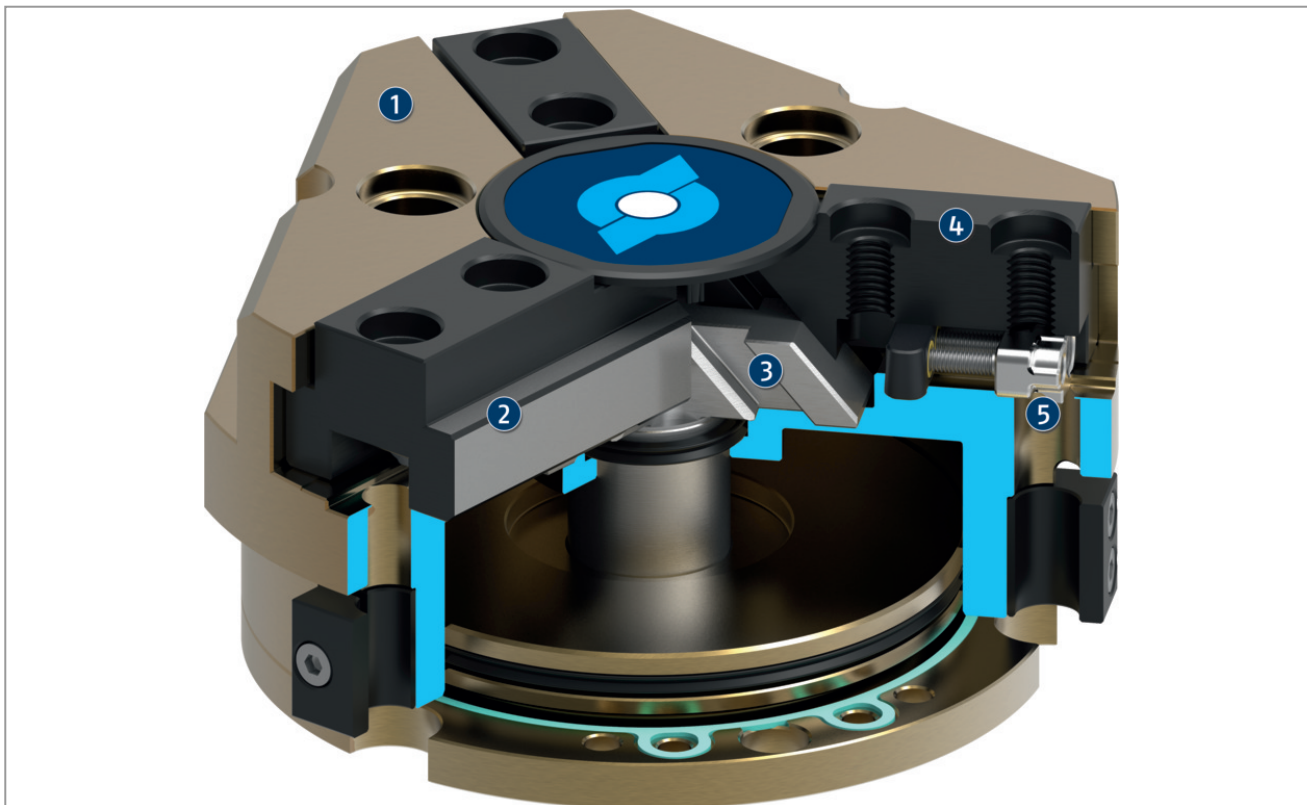


## Вид в разрезе

JGZ

- i** Данный вид в разрезе показывает работу, а также различные функции и дополнительные возможности продукта. Характеристики продукта и непосредственно применимую информацию, содержащуюся в данных статьях, можно найти в технических характеристиках, чертежах и др.



Поршень перемещается вверх и вниз под действием сжатого воздуха. Наклонные рабочие поверхности клинового механизма обеспечивают синхронное центрирующее перемещение губок.

- 1 Корпус**  
это облегченная конструкция благодаря использованию высокопрочного алюминиевого сплава
- 2 Т-образный направляющий паз**  
стойкая к нагрузкам, прочная направляющая базовой губки для очень длинных захватных пальцев
- 3 Клиновый механизм**  
для передачи большого усилия и центрального захвата

4

**Базовый кулачок**

для подсоединения захватных пальцев, адаптированных к конкретной заготовке

5

**Система датчиков**

Бесконтактный выключатель может устанавливаться без монтажного комплекта