



Hand in hand for tomorrow



Спецификация изделия

Универсальный захват JGP-P 80

Надежный Стойкие к нагрузкам. Альтернативный.

Универсальный захват JGP-P

Универсальный двухпальцевый параллельный захват с Т-образным направляющим пазом и оптимальным соотношением стоимости и технических характеристик

Область применения

Оптимальное стандартное решение для множества областей применения. Подходит для универсального применения в чистых и незначительно загрязненных средах, например, в производстве станков и оборудования, сборке и манипулировании, а также в автомобильной промышленности.

Преимущества – Ваша выгода

Четкая ориентация на главное для обеспечения максимальной рентабельности

Прочный Т-образный направляющий паз для точного манипулирования различными заготовками

Широкий ассортимент стандартных датчиков для реализации разнообразных возможностей опроса и контроля положения

Максимальная площадь поверхности поршня для обеспечения максимальных усилий захвата

Клиновый механизм для передачи большого усилия и синхронного захвата

Крепление с двух сторон захвата винтами в трех направлениях для универсального и гибкого монтажа захвата

Подача воздуха через бесшланговое прямое соединение или резьбовые соединения для универсального и гибкого монтажа захвата



Размеры
Количество: 10



Масса
0.08 .. 17.2 kg



Усилие захвата
180 .. 8200 N



Ход на губку
2 .. 35 mm



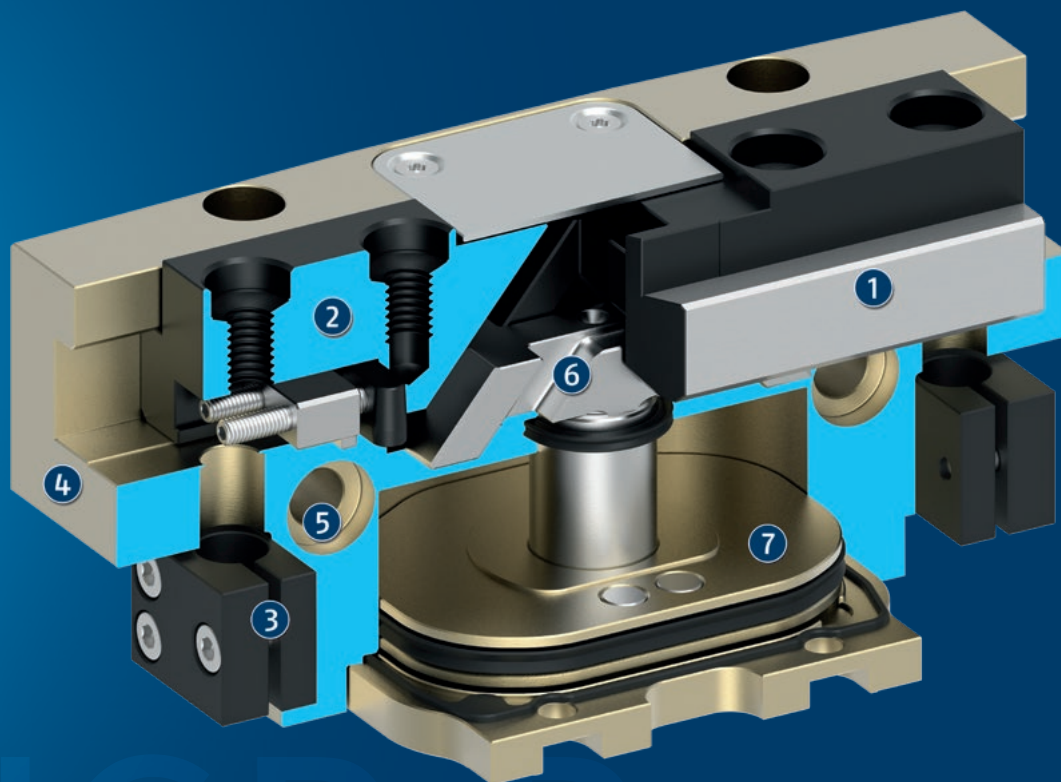
Масса заготовки
0.9 .. 33 kg

Функциональное описание

Поршень перемещается вверх и вниз под действием сжатого воздуха.

Наклонные рабочие поверхности клинового механизма обеспечивают синхронное параллельное перемещение

губок.

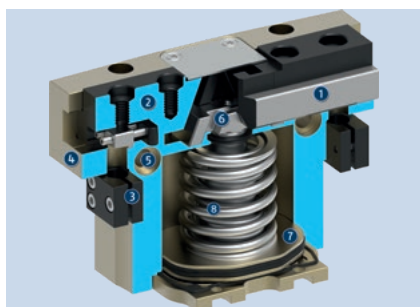


- ① **Т-образный направляющий паз**
стойкая к нагрузкам, прочная направляющая базовой губки для очень длинных захватных пальцев
- ② **Базовая губка**
со стандартной системой крепежных отверстий для присоединения адаптированных к заготовке пальцев
- ③ **Кронштейн для датчиков**
Кронштейны для бесконтактных выключателей и регулируемые управляющие кулачки в корпусе

- ④ **Корпус**
это облегченная конструкция благодаря использованию высокопрочного алюминиевого сплава
- ⑤ **Возможности центрирования и монтажа**
для универсального монтажа захвата
- ⑥ **Клиновый механизм**
для передачи больших усилий и минимального износа за счет увеличенных диагональных контактных поверхностей
- ⑦ **Поршень**
Максимальная сила благодаря максимальной площади поверхности приводного поршня

Подробное функциональное описание

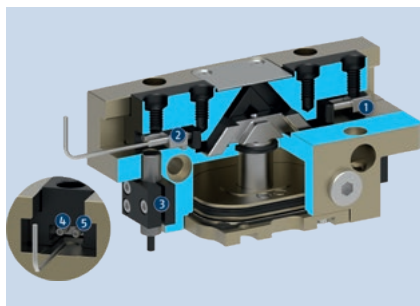
Исполнение с поддержанием усилия захвата AS/IS



Механическое устройство поддержания усилия захвата обеспечивает минимальное необходимое зажимное усилие даже в случае падения давления. В исполнении AS оно работает как усилие закрывания, а в исполнении IS — как усилие открывания. На изображении показано исполнение AS. Система поддержания усилия захвата может также использоваться для увеличения усилия захвата или для одностороннего захвата.

- ❶ Т-образный направляющий паз
- ❷ Базовая губка
- ❸ Кронштейн для датчиков
- ❹ Корпус
- ❺ Возможности центрирования и монтажа
- ❻ Клиновый механизм
- ❼ Поршень
- ❽ Поддержание удерживающего усилия

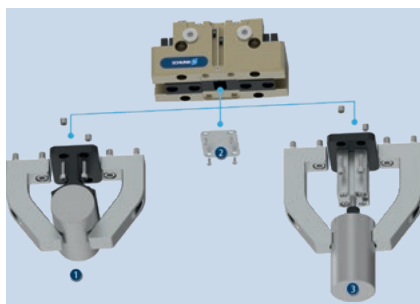
Настройка управляющих кулачков для контроля при помощи индуктивных бесконтактных переключателей



В стандартной комплектации контроль при помощи индуктивного бесконтактного переключателя возможен начиная с типоразмера 64. Исходные настройки — положения «захват открыт» и «захват закрыт» — предустановлены с помощью управляющих кулачков. Индуктивные датчики заказываются отдельно, вставляются в корпус и закрепляются с помощью фиксатора. Для контроля других положений, например, «заготовка захвачена», оба управляющих кулачка можно индивидуально настроить в соответствующих базовых губках.

- ❶ Управляющий кулачок предустановлен в положение «захват закрыт»
- ❷ Управляющий кулачок предустановлен в положение «захват открыт»
- ❸ Держатель с зажимным винтом для фиксации датчика
- ❹ Зажимной винт для надежной фиксации отрегулированной точки переключения
- ❺ Регулировочный винт для настройки точек переключения

Возможность монтажа под крышкой из листового металла для специализированных дополнительных конструкций (по заказу)



В поставляемом состоянии: крышка из листового металла смонтирована на захвате. При необходимости ее можно снять. Под крышкой находится резьба и арматура для монтажа специализированных конструкций заказчика с целью осуществления дополнительных функций.

- ❶ Дополнительное центрирование или фиксация заготовки
- ❷ Крышка из листового металла (можно снять)
- ❸ Выталкиватель с внешним цилиндром, прикреплен к захвату

Общие замечания о серии

Принцип работы: Клиновидный механизм с передачей усилия через поверхность

Материал корпуса: Алюминий

Материал базовой губки: Сталь

Привод: пневматический, на отфильтрованном сжатом воздухе согласно ISO 8573-1:2010 [7:4:4].

Гарантия: 24 месяца

Характеристики срока службы: по запросу

Комплект поставки: Кронштейн для бесконтактного выключателя, центрирующие втулки, кольца круглого сечения для прямого соединения, инструкции по сборке (руководство по эксплуатации вместе с декларацией о соответствии доступны онлайн)

Поддержание удерживающего усилия: возможно в исполнениях с механическим поддержанием усилия захвата или с клапаном поддержания давления SDV-P

Усилие захвата: – это арифметическая сумма отдельных сил, приложенных к каждой губке на расстоянии Р (см. рисунок).

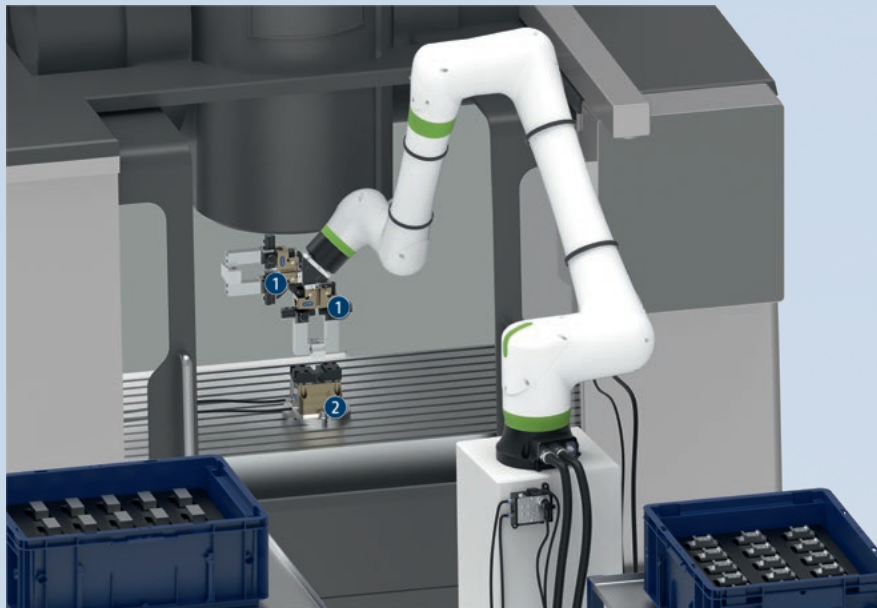
Длина пальца: измеряется как расстояние Р от контрольной поверхности в направлении главной оси.

Максимальная допустимая длина пальца относится к номинальному рабочему давлению. При более высоких давлениях длина пальца должна быть уменьшена пропорционально изменению давления.

Повторяемость: определяется как разброс конечного положения по 100 последовательным ходам.

Масса заготовки: рассчитывается для силового зажатия с коэффициентом трения покоя 0,1 и коэффициентом надежности с точки зрения выскальзывания заготовки 2 при ускорении свободного падения g. Захват с геометрическим замыканием допускает манипулирование значительно более тяжелыми заготовками.

Время закрывания и открывания: представляет собой время перемещения базовых кулачков без специальных пальцев захвата. Время переключения клапана, время заполнения шланга и время реакции ПЛК не входят в эту величину и должны учитываться при расчете времени выполнения цикла.



Пример применения

Загрузка и разгрузка станка с оптимизацией времени цикла. Используя два захвата на работе, можно загружать станок автоматически, с оптимальным временем цикла, что позволяет увеличить производительность. После снятия готовой детали с первого захвата блок силовой зажимной блок автоматически очищают от охлаждающей жидкости и стружки с помощью встроенного продувочного сопла для сдвоенных захватов. После этого второй захват может вставить необработанную деталь и начать процесс обработки. При этом готовая деталь откладывается в сторону, и параллельно с механической обработкой одной заготовки захватывается следующая.

- ❶ Двухпальцевый параллельный захват JGP-P
- ❷ Силовой зажимной блок TANDEM PGS3

SCHUNK предлагает больше...

Следующие компоненты повышают работоспособность изделия, прекрасно дополняя высочайшую функциональность, гибкость, надежность и управляемость производственного процесса.



Поворотный блок



Устройство смены инструмента



Компенсирующий блок



Линейный модуль



Система быстрой смены кулачков



Заготовка пальца



Клапан поддержания давления



Универсальная промежуточная губка



Универсальный датчик положения



Магнитные переключатели



Индуктивный бесконтактный выключатель

① Подробные сведения об этих продуктах можно найти на страницах описания продуктов или на сайте www.schunk.com.

Опции и специальная информация

Исполнение с поддержанием усилия захвата AS/IS: Исполнение с механическим поддержанием усилия захвата обеспечивает минимальное необходимое захватное усилие даже в случае падения давления. В исполнении AS/S это работает в направлении усилия закрывания, а в исполнении IS -- в направлении усилия открывания.

Встроенное соединение для продувки воздухом: препятствует проникновению грязи внутрь захвата

Дополнительные исполнения: У вас есть дополнительные требования к захвату JGP-P? Тогда обратите внимание на совместимую модель захвата PGN-plus-P. Захват премиум-класса PGN-plus-P уже в стандартной комплектации обладает дополнительными опциями и вариантами.

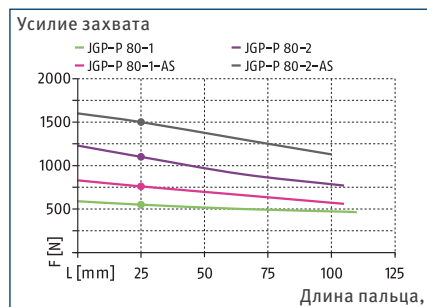
Смазка пищевого качества: Продукт в стандартной комплектации содержит совместимые с пищевыми продуктами смазочные материалы. Требования EN 1672-2:2020 не полностью соблюдены. Получить соответствующие сертификаты NSF можно на сайте <https://info.nsf.org/USDA/Listings.asp>, используя данные о смазочных материалах, приведенные в руководстве по эксплуатации.

JGP-P 80

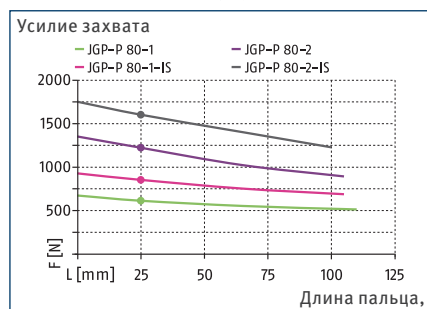
Универсальный захват



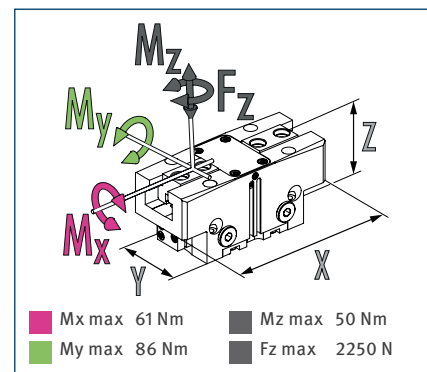
Усилие захвата, наружный захват



Усилие захвата, внутренний захват



Габариты и максимальные нагрузки



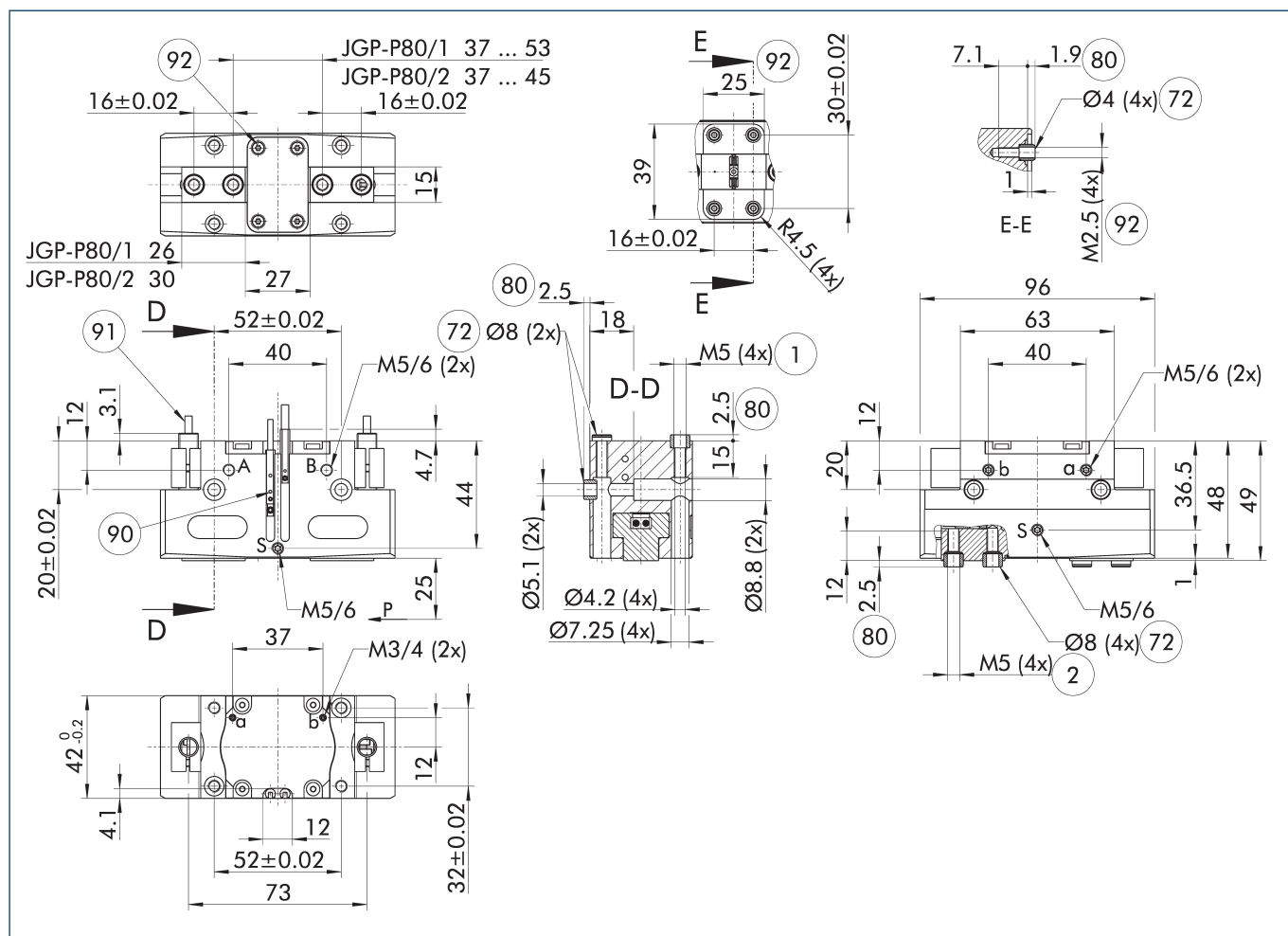
① Указанные моменты и силы являются статическими значениями, прикладываются к каждому базовому кулачку и могут действовать одновременно. Нагрузки могут возникать в дополнение к моменту, создаваемому собственно силой захвата.

Технические характеристики

Описание	JGP-P 80-1	JGP-P 80-2	JGP-P 80-1-AS	JGP-P 80-2-AS	JGP-P 80-1-IS	JGP-P 80-2-IS
Идент. №	1460262	1460263	1460264	1460265	1460266	1460267
Ход на губку [mm]	8	4	8	4	8	4
Усилие закрытия/открытия [N]	550/610	1100/1220	760/-	1500/-	-/850	-/1600
Мин. сила пружины [N]			210	400	240	380
Масса [kg]	0.51	0.51	0.63	0.63	0.63	0.63
Рекомендуемая масса заготовки [kg]	2.75	5.5	2.75	5.5	2.75	5.5
Объем цилиндра при двойном ходе [cm³]	29	29	44	44	52	52
Мин./норм./макс. рабочее давление [bar]	2.5/6/8	2.5/6/8	4/6/6.5	4/6/6.5	4/6/6.5	4/6/6.5
Мин./макс. давление продувки [bar]	0.5/1	0.5/1	0.5/1	0.5/1	0.5/1	0.5/1
Время закрывания / открывания [s]	0.035/0.035	0.035/0.035	0.03/0.05	0.03/0.05	0.05/0.03	0.05/0.03
Время закрывания/открывания с пружиной [s]			0.08	0.08	0.08	0.08
Макс. допустимая длина пальца [mm]	110	105	105	100	105	100
Макс. допустимая масса на палец [kg]	0.6	0.6	0.6	0.6	0.6	0.6
Класс защиты IP	40	40	40	40	40	40
Мин./макс. температура окружающей среды [°C]	5/90	5/90	5/90	5/90	5/90	5/90
Повторяемость [mm]	0.01	0.01	0.01	0.01	0.01	0.01
Размеры X x Y x Z [mm]	96 x 42 x 49	96 x 42 x 49	96 x 42 x 67	96 x 42 x 67	96 x 42 x 67	96 x 42 x 67

① Может потребоваться несколько сотен циклов захвата, прежде чем будет достигнуто полное усилие захвата (соответствующее таблице технических данных).

Главный вид



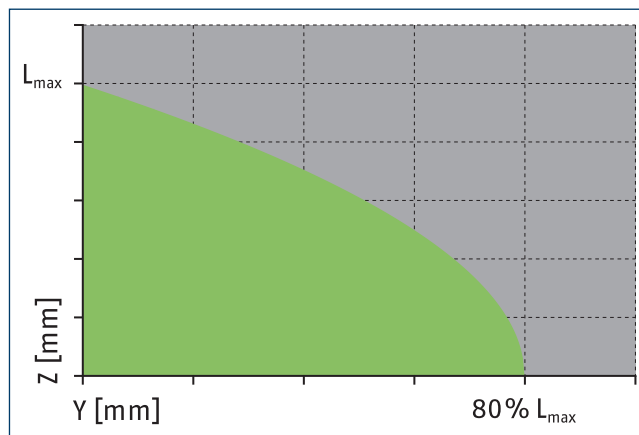
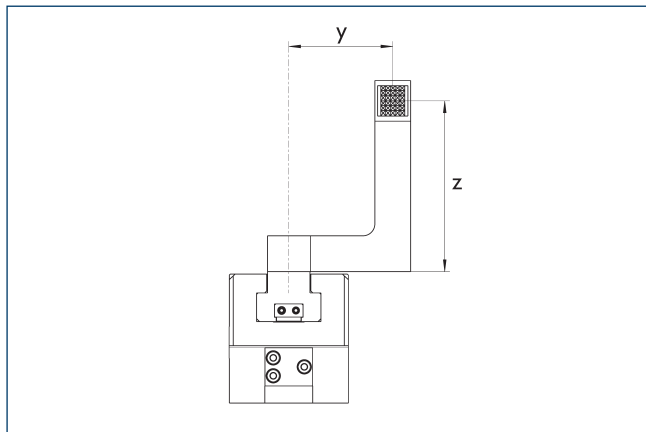
На чертеже показан захват в базовом исполнении с закрытыми губками без учета размеров описанных ниже опций.

① Клапан поддержания давления SDV-P может использоваться для внутреннего или наружного зажатия вместе с пружинным механическим устройством поддержания усилия захвата или вместо него (см. раздел каталога «Принадлежности»).

- A, a Главное/прямое соединение, открытие захвата
- B, b Главное/прямое соединение, закрытие захвата
- S Соединение для продувки воздухом
- ① Соединение с захватом
- ② Пальцевое соединение
- ⑦ Подготовка под центрирующие втулки

- ⑧ Глубина отверстия центрирующей втулки в ответной детали
- ⑨ Датчик MMS 22..
- ⑩ Датчик IN ...
- ⑪ Винтовое соединение с центрированием для нестандартного крепления (эти центрирующие втулки не входят в комплект поставки)

Максимальный допустимый габарит пальцев

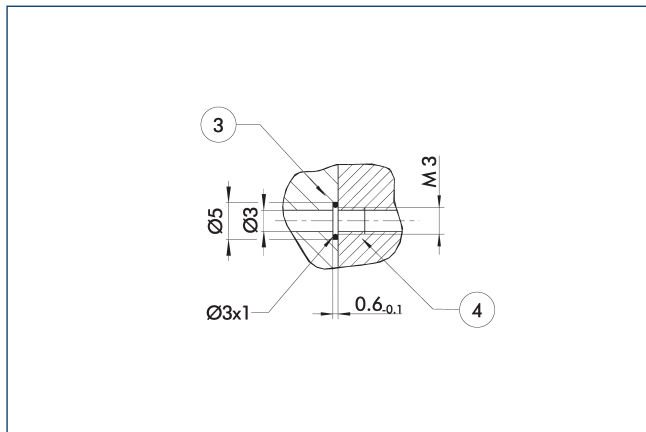


■ Допустимый диапазон

■ Недопустимый диапазон

L_{max} эквивалентна максимальной допустимой длине пальца, см. таблицу с техническими характеристиками

Прямое бесшланговое соединение M3

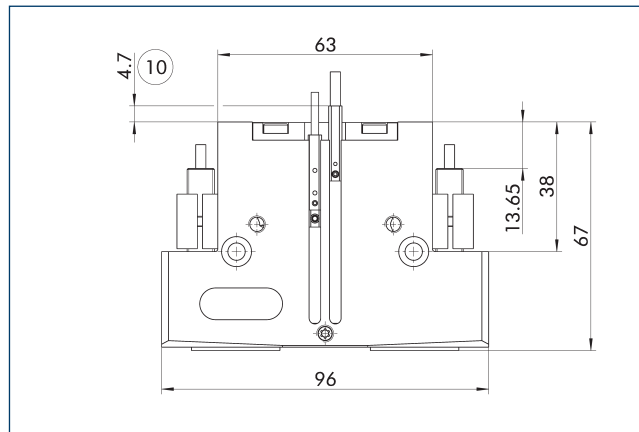


③ Переходник

④ Захваты

Прямое соединение используется для подачи сжатого воздуха без использования шлангов. Вместо этого сжатая среда подается через сквозные отверстия в монтажной плите.

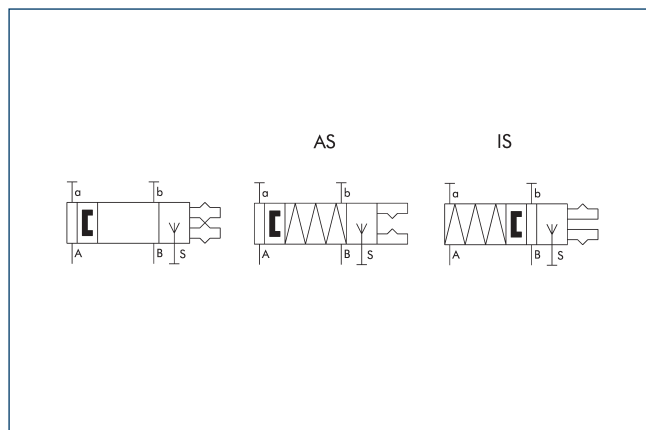
Исполнение с поддержанием усилия захвата AS/IS



⑩ Защита применяется только в версии AS

Механическое устройство поддержания усилия захвата обеспечивает минимальное необходимое зажимное усилие даже в случае падения давления. В исполнении AS/S оно работает как усилие закрывания, а в исполнении IS — как усилие открывания. Кроме этого, устройство поддержания усилия захвата может использоваться для увеличения усилия захвата или для захвата с односторонним приводом.

Графические обозначения электронных компонентов в соответствии с DIN ISO 1219



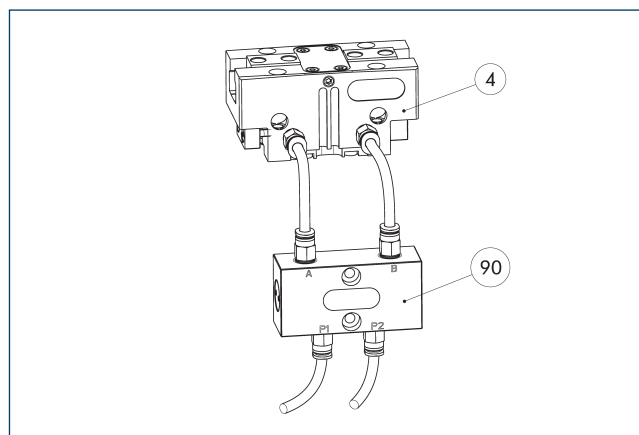
A, a Главное/прямое соединение, открытие захвата S Соединение для продувки воздухом

B, b Главное/прямое соединение, закрытие захвата

С помощью обозначений на схеме представлены возможные способы соединения и функции пневматического захвата. «А» и «В» — это магистральные разъемы захвата, предназначенные для его размыкания и смыкания. «а» и «b» — это дополнительные прямые соединения, обеспечивающие размыкание и смыкание без использования ненадежных шланговых соединений. «S» — это дополнительное соединение для продувки воздухом, препятствующее попаданию грязи в захват.

① SCHUNK также предоставляет данные ECAD для вашей конструкции. Вы можете выбрать, использовать ли прямой доступ с помощью программы EPLAN-Electric P8 или загрузку данных через портал EPLAN Data Portal. Дополнительные сведения можно найти на сайте SCHUNK.

Клапан поддержания давления SDV-P



④ Захваты

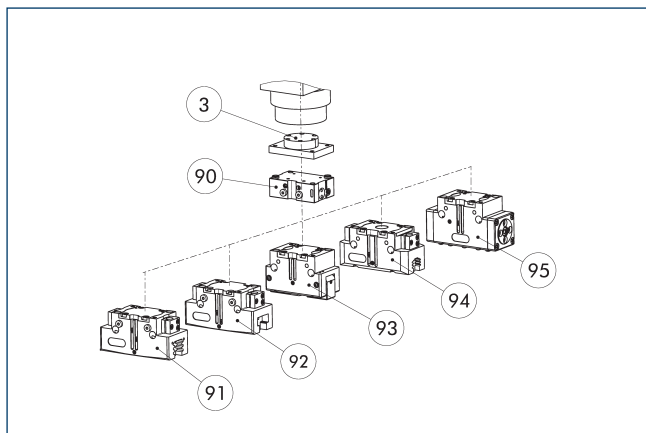
⑨0 Клапан поддержания давления SDV-P

Клапан поддержания давления SDV-P в случае аварийной остановки обеспечивает временное поддержание давления в поршневой камере пневматического захвата, поворотного или линейного модуля и модуля быстрой смены оснастки.

Описание	Идент. №	Рекомендованный диаметр шланга
		[mm]
Клапан поддержания давления		
SDV-P 04	0403130	6
SDV-P 07	0403131	8
Клапан поддержания давления с винтом сброса воздуха		
SDV-P 04-E	0300120	6
SDV-P 07-E	0300121	8

① Для достижения указанных для каждого варианта захвата значений времени закрывания и открывания, необходимо использовать шланг рекомендуемого диаметра. Непосредственное назначение конкретного варианта захвата для соответствующего SDV-P можно найти на сайте schunk.com.

Клапан поддержания давления SDV-P E-P

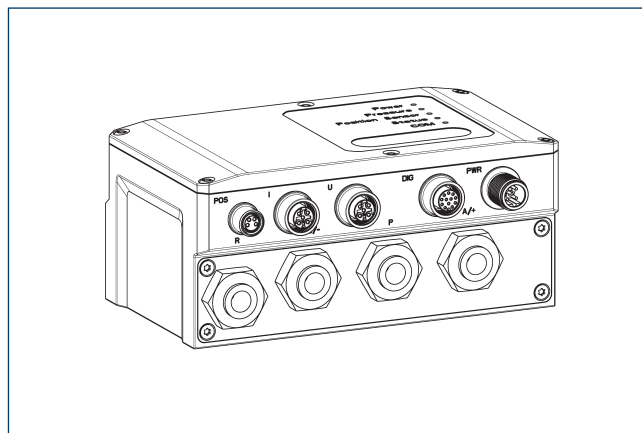


- ③ Переходник
- ⑨⑩ Клапан поддержания давления SDV-P E-P
- ⑨① Двухпальцевый параллельный захват PGN-plus/PGN-plus-P
- ⑨② Двухпальцевый параллельный захват JGP-P
- ⑨③ Двухпальцевый захват углового раскрытия PWG
- ⑨④ Двухпальцевый параллельный захват PGB
- ⑨⑤ Герметичный захват DPG-plus

Клапаны регулировки давления SDV-P E-P поддерживают постоянное давление в камере поршня во время аварийного останова. SDV-P E-P может напрямую подключаться к перечисленным захватам, не требуя дополнительных пневматических шлангов.

Описание	Идент. №
Клапан поддержания давления	
SDV-P 80-E-P	0300125

Пневматическое позиционирующее устройство PPD

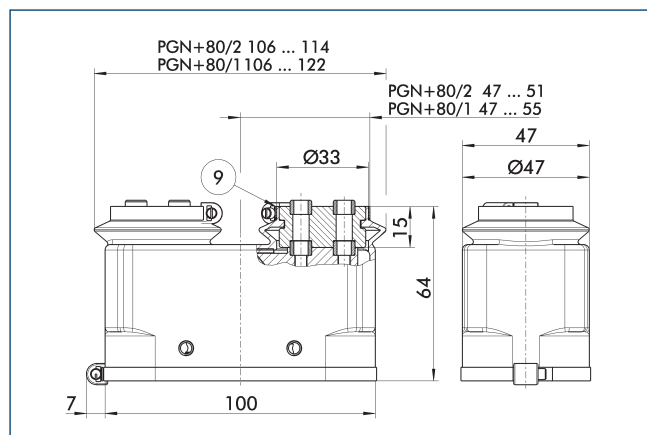


Блок PPD позволяет добиться гибкости во всех областях применения пневматических захватов за счет свободного позиционирования, регулировки силы захвата и скорости.

Описание	Идент. №
Пневматическое позиционирующее устройство	
PPD 10-IOL	1540698
Переходник	
A GGN0804-1204-A	1540691
Соединительный кабель IO-Link	
KA GGN1205-1212-IOL-00100-A	1540697
Кабель для подачи напряжения - совместимый с кабельной цепью	
KA GLN12B05-LK-01000-A	1540660
Удлинительный кабель	
KV GGN0804-IO-00150-A	1540662
KV GGN0804-IO-00300-A	1540663
Сборочный комплект	
Сборочный комплект PPD	1540705

- ① В дополнение к PPD необходим датчик положения (датчик SCHUNK IO-Link или аналоговый датчик (4–20 мА)).

Защитная крышка HUE PGN-plus 80



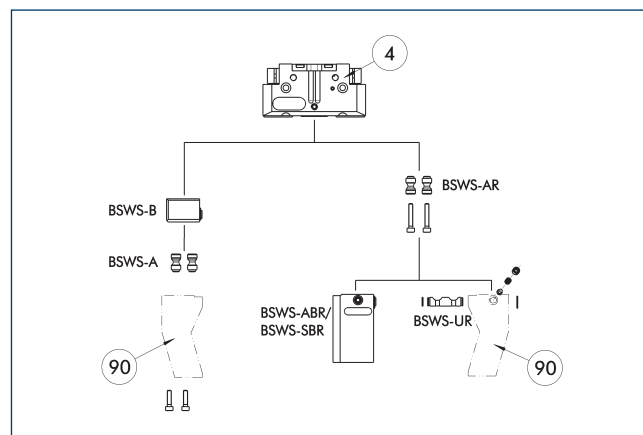
9 Схему установки монтажных винтов см. в базовой версии

Защитная крышка HUE полностью предохраняет захват от внешних воздействий. Крышка пригодна для использования в приложениях с классом защиты до IP65 при условии наличия дополнительного уплотнения в нижней части крышки. Подробные сведения приведены в серии HUE. Схема присоединения сдвигается на высоту промежуточной губки.

Описание	Идент. №	Класс защиты IP
Защитная крышка		
HUE PGN-plus 80	0371481	65

1 Защитная крышка HUE непригодна для использования на захватах с поддержанием захватного усилия. Контроль с помощью индуктивного датчика положения захвата с защитной крышкой HUE невозможен. SCHUNK рекомендует использовать магнитные датчики, которые рекомендованы для подобного варианта захвата.

Системы быстрой смены губок BSWS



4 Захваты

90 Модифицированные захватные пальцы

Существуют различные системы быстрой смены губок для захватов. Подробную информацию можно найти в описании соответствующего изделия.

Описание	Идент. №	Комплект поставки
Переходный штифт системы быстрой смены губок		
BSWS-A 80	0303024	2
BSWS-AR 80	0300093	2
Основание системы быстрой смены губок		
BSWS-B 80	0303025	1
Заготовка пальца системы быстрой смены		
BSWS-ABR-PGZN-plus 80	0300073	1
BSWS-SBR-PGZN-plus 80	0300083	1
Механизм фиксации системы быстрой смены кулачков		
BSWS-UR 80	0302992	1

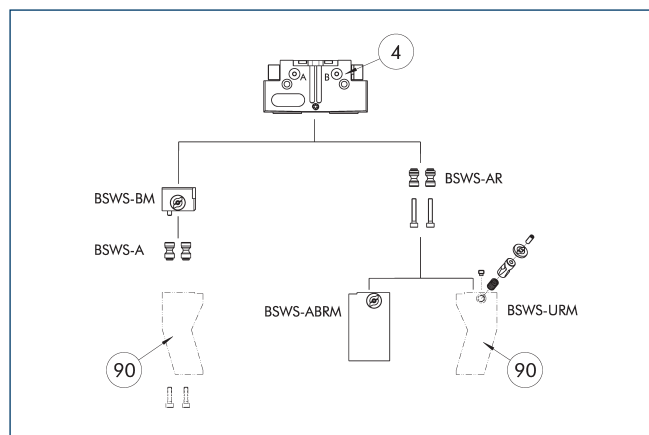
1 Если рабочее давление превышает 6 бар, следует проверить возможность использования вне заданных ограничений приложения. Могут использоваться только системы, перечисленные в таблице.

Области применения

Серия	Размер	вариант	Пригодность
JGP-P	80	-1 (6 бар)	■■■■■
JGP-P	80	-1-AS/1-IS (6 бар)	■■■■■
JGP-P	80	-2 (6 бар)	■■■■■
JGP-P	80	-2-AS/2-IS (6 бар)	■■■■■
Обозначения			
■■■■■	Может комбинироваться без ограничений		
■■■□□	Использовать с ограничениями (см. пределы нагрузки)		
□□□□	нельзя сочетать		

Ограничения нагрузок в описываемых приложениях можно найти в каталоге, в главе, посвященной соответствующей принадлежности.

Система быстрой смены губок BSWS-M



④ Захваты

⑨0 Модифицированные захватные пальцы

Существуют различные системы быстрой смены губок для захватов. Подробную информацию можно найти в описании соответствующего изделия.

Описание	Идент. №	Комплект поставки
Переходный штифт системы быстрой смены губок		
BSWS-A 80	0303024	2
BSWS-AR 80	0300093	2
Основание системы быстрой смены губок		
BSWS-BM 80	1313901	1
Заготовка пальца системы быстрой смены		
BSWS-ABRM-PGZN-plus 80	1420852	1
Механизм фиксации системы быстрой смены кулачков		
BSWS-URM 80	1398402	1

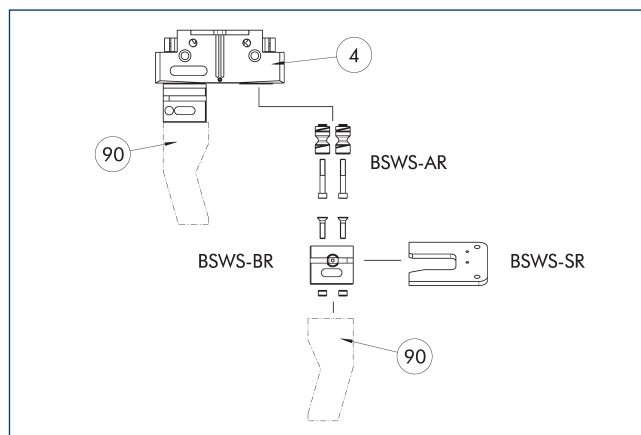
① Если рабочее давление превышает 6 бар, следует проверить возможность использования вне заданных ограничений приложения. Могут использоваться только системы, перечисленные в таблице.

Области применения

Серия	Размер	вариант	Пригодность
JGP-P	80	-1 (6 бар)	■■■■■
JGP-P	80	-1-AS/1-IS (6 бар)	■■■■■
JGP-P	80	-2 (6 бар)	■■■■■
JGP-P	80	-2-AS/2-IS (6 бар)	■■■■■
Обозначения			
■■■■■	Может комбинироваться без ограничений		
■■■□□	Использовать с ограничениями (см. пределы нагрузки)		
□□□□	нельзя сочетать		

Ограничения нагрузок в описываемых приложениях можно найти в каталоге, в главе, посвященной соответствующей принадлежности.

Система быстрой смены кулачков BSWS-M



④ Захваты

⑨0 Модифицированные захватные пальцы

Существуют различные системы быстрой смены губок для захватов. Подробную информацию можно найти в описании соответствующего изделия.

Описание	Идент. №	Комплект поставки
Переходный штифт системы быстрой смены губок		
BSWS-AR 80	0300093	2
Основание системы быстрой смены губок		
BSWS-BR 80	1555917	1
Система хранения		
BSWS-SR 80	1555951	1
Монтажный комплект для бесконтактного выключателя		
AS-IN40-BSWS-SR 80/100	1561458	1
Индуктивный бесконтактный выключатель		
IN 40-S-M12	0301574	
IN 40-S-M8	0301474	
INK 40-S	0301555	

① Если рабочее давление превышает 6 бар, следует проверить возможность использования вне заданных ограничений приложения. Могут использоваться только системы, перечисленные в таблице.

Области применения

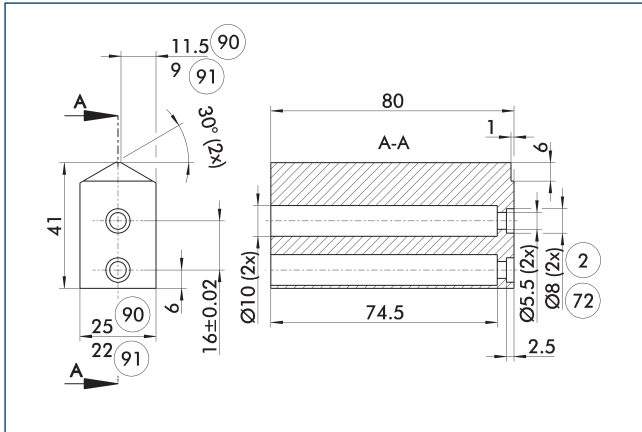
Серия	Размер	вариант	Пригодность
JGP-P	80	-1 (6 бар)	■■■■■
JGP-P	80	-1-AS/1-IS (6 бар)	■■■■■
JGP-P	80	-2 (6 бар)	■■■■■
JGP-P	80	-2-AS/2-IS (6 бар)	■■■■■
Обозначения			
■■■■■	Может комбинироваться без ограничений		
■■■□□	Использовать с ограничениями (см. пределы нагрузки)		
□□□□	нельзя сочетать		

Ограничения нагрузок в описываемых приложениях можно найти в каталоге, в главе, посвященной соответствующей принадлежности.

JGP-P 80

Универсальный захват

Заготовки пальцев ABR/SBR-PGZN-plus 80



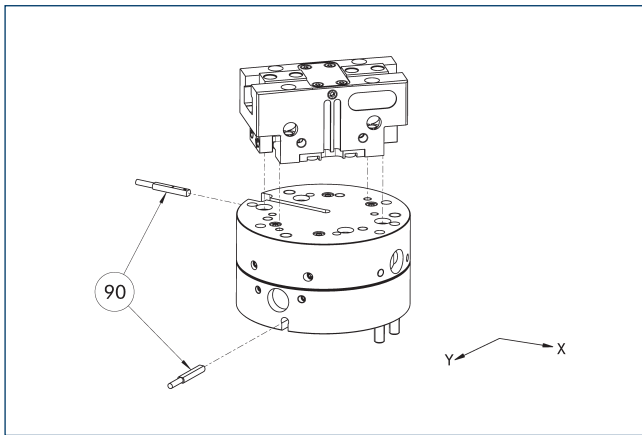
- ② Пальцевое соединение
- ⑦2 Подготовка под центрирующие втулки
- ⑨0 ABR-PGZN-plus
- ⑨1 SBR-PGZN-plus

На чертеже показана заготовка пальца, предназначенная для доработки заказчиком.

Описание	Идент. №	Материал	Комплект поставки
Заготовка пальца			
ABR-PGZN-plus 80	0300011	Алюминий (3.4365)	1
SBR-PGZN-plus 80	0300021	Сталь (1.7131)	1

ⓘ При использовании заготовок пальцев ход закрытия может быть ограничен для отдельных серий захватов. Проверьте это заранее, используя данные CAD, и соответствующим образом уточните процедуру изготовления пальцев.

Компенсационный модуль AGE-F



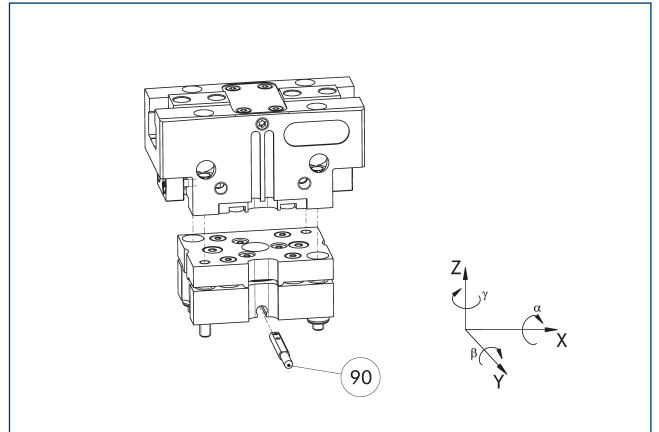
- ⑨0 Контроль

В модуле предусмотрена возможность непосредственного присоединения различных захватов серий PGN-plus, PGN-plus-P и PZN-plus. Более подробную информацию можно найти на главном виде.

Описание	Идент. №	Компенсация по осям X-Y	Возвращающее усилие	Часто комбинируются
		[mm]	[N]	
Компенсационный блок				
AGE-F-XY-063-1	0324940	± 4	12	
AGE-F-XY-063-2	0324941	± 4	16	
AGE-F-XY-063-3	0324942	± 4	20	●

ⓘ Контроль захвата невозможен из-за выступающих габаритов.

Блок компенсации допусков TCU

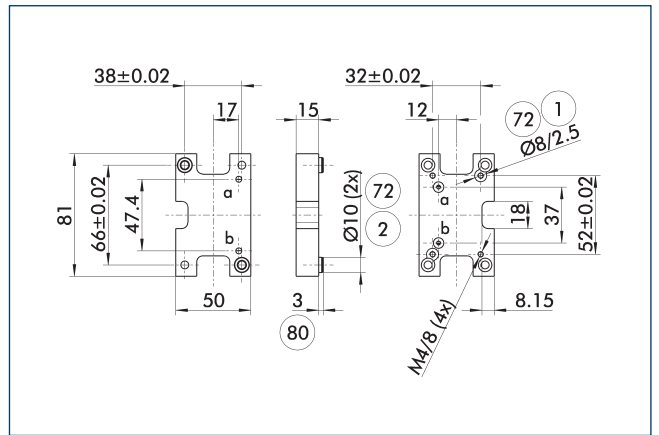


- ⑨0 Контроль блокировки

Захваты могут монтироваться непосредственно, без адаптерной плиты. Блок компенсации допусков и захват имеют одинаковые схемы винтового соединения. Поэтому блоки компенсации допусков могут монтироваться позднее. Учитывайте увеличение высоты при установке блока компенсации допусков. Подробную информацию можно найти в разделе каталога «Принадлежности для роботов».

Описание	Идент. №	Фиксация	Отклонение	Часто комбинируются
Компенсационный блок				
TCU-P-080-3-MV	0324792	да	±1°/±1,5°/±2°	●
TCU-P-080-3-0V	0324793	нет	±1°/±1,5°/±2°	

Адаптерная плита PGN-plus 80

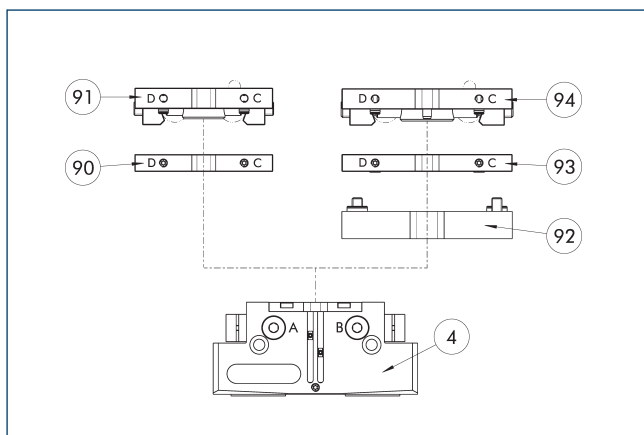


- ① Соединение со стороны робота
- ② Соединение со стороны инструмента
- ⑦2 Подготовка под центрирующие втулки
- ⑧0 Глубина отверстия центрирующей втулки в ответной детали

Адаптерная плита имеет встроенные сквозные каналы для беслангового прямого присоединения соответствующего захвата.

Описание	Идент. №
Страна инструмента	
A-CWA-100-080-P	0305804

Компактная система смены захватов

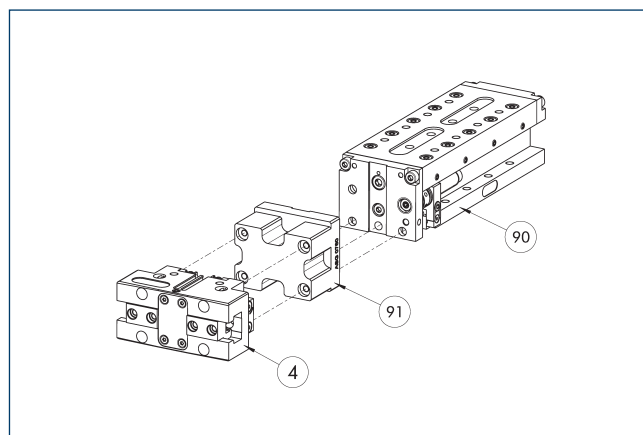


- ④ Захваты
- ⑨② Адаптерная плата A-CWA
- ⑨⑩ Адаптер компактной системы смены оснастки CWA
- ⑨③ Адаптер компактной системы смены оснастки CWA
- ⑨① Базовый адаптер компактной системы смены оснастки CWK
- ⑨④ Базовый адаптер компактной системы смены оснастки CWK

Захваты могут монтироваться непосредственно, без адаптерной плиты. Подробную информацию можно найти в разделах «Захватные системы» или «Принадлежности для роботов» нашего каталога.

Описание	Идент. №
Сторона инструмента	
A-CWA-100-080-P	0305804
Адаптер компактной системы смены оснастки CWA	
CWA-080-P	0305781
Базовый адаптер компактной системы смены оснастки CWK	
CWK-080-P	0305780

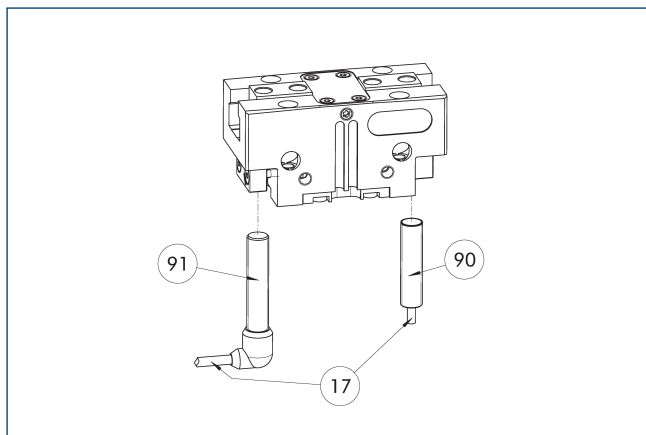
Модульная сборочная автоматика



- ④ Захваты
- ⑨① Адаптерная плата ASG
- ⑨⑩ Линейный модуль CLM/KLM/LM/ELP/ELM/ELS/HLM

Захваты и линейные модули могут комбинироваться со стандартными адаптерными плитами из системы модульной сборки. Более подробную информацию можно найти в нашем основном каталоге «Автоматика модульной сборки».

Индуктивные бесконтактные выключатели

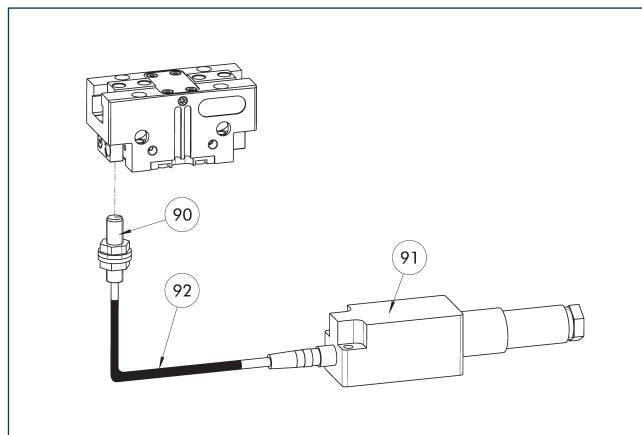


- 17 Кабельный выход
90 Датчик IN...-SA
91 Датчик IN ...

Описание	Идент. №	Часто комбинируются
Индуктивный бесконтактный выключатель		
IN 80-S-M12	0301578	
IN 80-S-M8	0301478	●
INK 80-S	0301550	
Индуктивный бесконтактный выключатель с боковым выводом кабеля		
IN 80-S-M12-SA	0301587	
IN 80-S-M8-SA	0301483	●
INK 80-S-SA	0301566	
Соединительные кабели		
KA BG08-L 3P-0300-PNP	0301622	●
KA BG08-L 3P-0500-PNP	0301623	
KA BG12-L 3P-0500-PNP	30016369	
KA BW08-L 3P-0300-PNP	0301594	
KA BW08-L 3P-0500-PNP	0301502	
KA BW12-L 3P-0300-PNP	0301503	
KA BW12-L 3P-0500-PNP	0301507	
Зажим для штекера/розетки		
CLI-M12	0301464	
CLI-M8	0301463	
Удлинительный кабель		
KV BG12-SG12 3P-0030-PNP	0301999	
KV BG12-SG12 3P-0060-PNP	0301998	
KV BW08-SG08 3P-0030-PNP	0301495	
KV BW08-SG08 3P-0100-PNP	0301496	
KV BW08-SG08 3P-0200-PNP	0301497	●
KV BW12-SG12 3P-0030-PNP	0301595	
KV BW12-SG12 3P-0100-PNP	0301596	
KV BW12-SG12 3P-0200-PNP	0301597	
Разветвитель линий датчиков		
V2-M12	0301776	●
V2-M8	0301775	●
V4-M8	0301746	
V8-M8	0301751	

- ① Требуется по два датчика на узел для контроля двух положений. В качестве опции доступны удлинительные кабели и разветвители линий датчиков. Дополнительные варианты датчиков, дополнительную информацию и технические характеристики можно найти в главе каталога системы датчиков.

Универсальный датчик положения



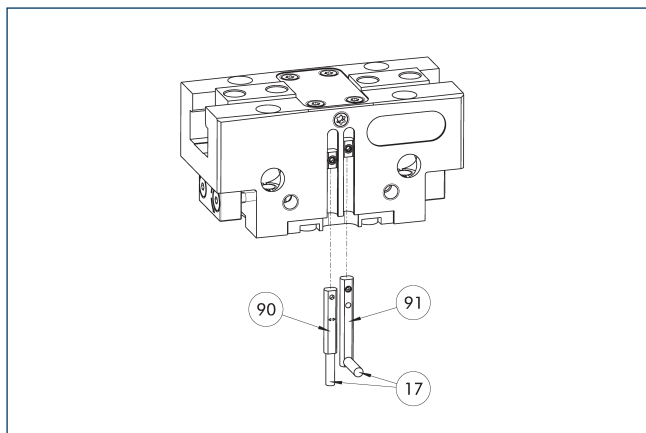
- 90 Датчик FPS-S
91 Анализирующая электроника FPS-F5
92 Удлинительный кабель

Гибкий контроль положения (до пяти позиций)

Описание	Идент. №	
Монтажный комплект для FPS		
AS-FPS-PGN-plus-P 64/80	1363890	
Датчик		
FPS-S M8	0301704	
Анализирующая электроника		
FPS-F5	0301805	
Удлинительный кабель		
KV BG08-SG08 3P-0050	0301598	
KV BG08-SG08 3P-0100	0301599	

- ① В случае использования системы FPS на каждый захват требуются датчик FPS (FPS-S), электронный процессор (FPS-F5 / F5 T), а также монтажный комплект (AS), если он указан. Удлинительные кабели (KV) из раздела «Принадлежности» доступны по дополнительному заказу.

Электронный магнитный выключатель MMS



17 Кабельный выход

91 Датчик MMS 22...-SA

90 Датчик MMS 22..

Система контроля конечного положения для монтажа в С-образном пазе.

Описание	Идент. №	Часто комбинируются
Электронный магнитный выключатель		
MMS 22-S-M8-PNP	0301032	●
MMSK 22-S-PNP	0301034	
Электронные магнитные выключатели MMS с боковым выходом кабеля		
MMS 22-S-M8-PNP-SA	0301042	●
MMSK 22-S-PNP-SA	0301044	
Соединительные кабели		
KA BG08-L 3P-0300-PNP	0301622	●
KA BG08-L 3P-0500-PNP	0301623	
KA BW08-L 3P-0300-PNP	0301594	
KA BW08-L 3P-0500-PNP	0301502	
Зажим для штекера/розетки		
CLI-M8	0301463	
Удлинительный кабель		
KV BW08-SG08 3P-0030-PNP	0301495	
KV BW08-SG08 3P-0100-PNP	0301496	
KV BW08-SG08 3P-0200-PNP	0301497	●
Разветвитель линий датчиков		
V2-M8	0301775	●
V4-M8	0301746	
V8-M8	0301751	

① Требуется по два датчика на узел для контроля двух положений. В качестве опции доступны удлинительные кабели и разветвители линий датчиков. Дополнительные варианты датчиков, дополнительную информацию и технические характеристики можно найти в главе каталога системы датчиков.

Программируемый магнитный выключатель MMS 22-P11



17 Кабельный выход

91 Датчик MMS 22 ...P11...-SA

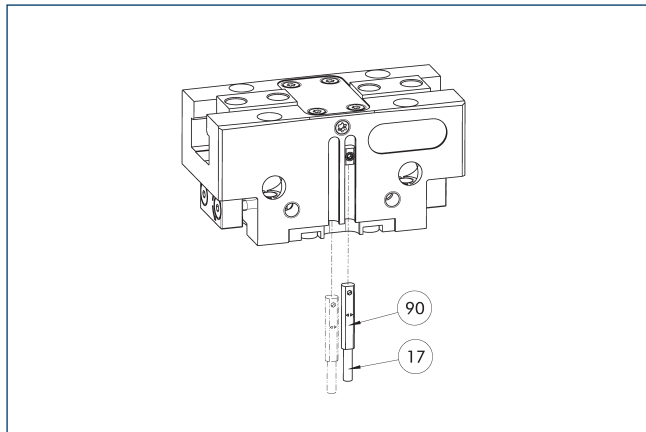
90 Датчик MMS 22 P11-...

Контроль положения с одним программируемым положением на датчик и встроенной в датчик электроникой. Программируется с помощью магнитного приспособления для обучения MT (входит в комплект поставки, ид. № 0301030) или штекерного приспособления для обучения ST (опция). Система контроля конечного положения для монтажа в С-образном пазе. Если в приведенной таблице указано штекерное приспособление для обучения ST, обучение возможно только с использованием приспособления ST.

Описание	Идент. №	Часто комбинируются
Программируемый магнитный выключатель		
MMS 22-P11-S-M8-PNP	0301160	●
MMSK 22-P11-S-PNP	0301162	
Программируемый магнитный выключатель с боковым выходом для кабеля		
MMS 22-P11-S-M8-PNP-SA	0301166	●
MMSK 22-P11-S-PNP-SA	0301168	
Программируемый магнитный выключатель с корпусом из нержавеющей стали		
MMS 22-P11-S-M8-PNP-HD	0301110	●
MMSK 22-P11-S-PNP-HD	0301112	

① Требуется по два датчика на узел для контроля двух положений. В качестве опции доступны удлинительные кабели и разветвители линий датчиков. Дополнительные варианты датчиков, дополнительную информацию и технические характеристики можно найти в главе каталога системы датчиков.

Программируемый магнитный выключатель MMS 22-PI2



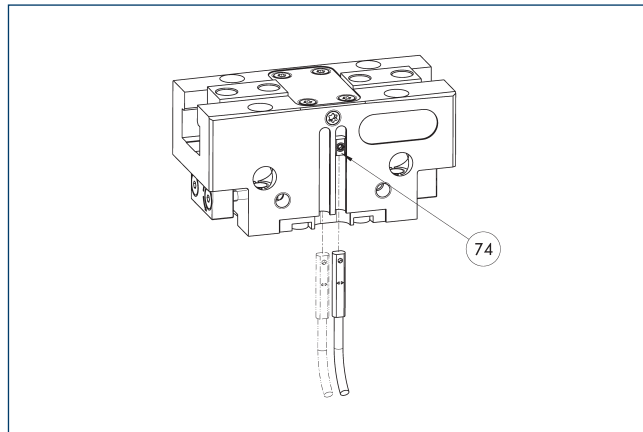
17 Кабельный выход 90 Датчик MMS 22...-PI2...

Контроль положения с двумя программируемыми положениями на датчик и встроенной в датчик электроникой. Программируется с помощью магнитного приспособления для обучения MT (входит в комплект поставки, ид. № 0301030) или штекерного приспособления для обучения ST (опция). Система контроля конечного положения для монтажа в С-образном пазе. Если в приведенной таблице указано штекерное приспособление для обучения ST, обучение возможно только с использованием приспособления ST.

Описание	Идент. №	Часто комбинируются
Программируемый магнитный выключатель		
MMS 22-PI2-S-M8-PNP	0301180	●
MMSK 22-PI2-S-PNP	0301182	
Программируемый магнитный выключатель с боковым выходом для кабеля		
MMS 22-PI2-S-M8-PNP-SA	0301186	●
MMSK 22-PI2-S-PNP-SA	0301188	
Программируемый магнитный выключатель с корпусом из нержавеющей стали		
MMS 22-PI2-S-M8-PNP-HD	0301130	●
MMSK 22-PI2-S-PNP-HD	0301132	

① Требуется по одному датчику на узел для контроля двух положений. Удлинительные кабели и разветвители линий датчиков доступны в качестве опций. Дополнительные варианты датчиков, дополнительную информацию и технические характеристики можно найти в главе каталога системы датчиков.

Программируемый магнитный выключатель MMS-P



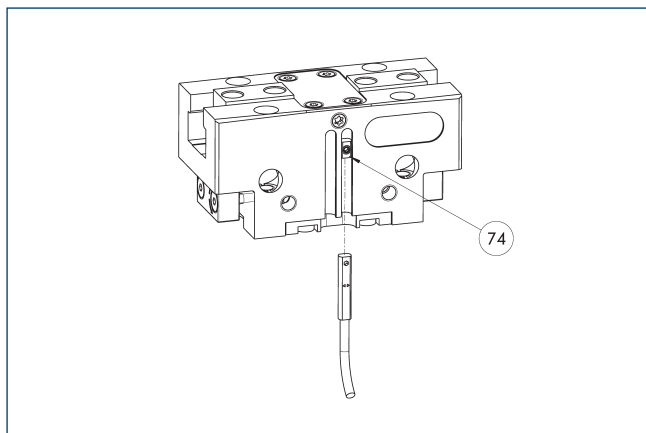
74 Ограничитель для датчика

Контроль положения с двумя программируемыми положениями на датчик. Система контроля конечного положения для монтажа в С-образном пазе.

Описание	Идент. №	Часто комбинируются
Программируемый магнитный выключатель		
MMSK-P 22-S-PNP	0301371	
MMS-P 22-S-M8-PNP	0301370	●
Соединительные кабели		
KA GLN0804-LK-00500-A	0307767	●
KA GLN0804-LK-01000-A	0307768	
KA WLN0804-LK-00500-A	0307765	
KA WLN0804-LK-01000-A	0307766	
Зажим для штекера/розетки		
CLI-M8	0301463	
Разветвитель линий датчиков		
V2-M8-4P-2XM8-3P	0301380	

① Требуется по одному датчику на узел для контроля двух положений. Удлинительные кабели и разветвители линий датчиков доступны в качестве опций. Дополнительные варианты датчиков, дополнительную информацию и технические характеристики можно найти в главе каталога системы датчиков.

Аналоговый датчик положения MMS-A



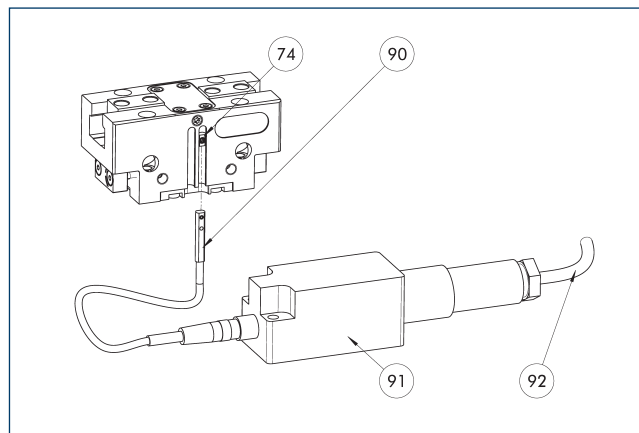
74 Ограничитель для датчика

Бесконтактное измерение, аналоговый многопозиционный контроль для любого количества положений, простота установки в С-образный паз. Программируется с помощью магнитного приспособления для обучения MT (входит в комплект поставки, ид. № 0301030) или штекерного приспособления для обучения ST (опция). Система контроля конечного положения для монтажа в С-образном пазе. Если в приведенной таблице указано штекерное приспособление для обучения ST, обучение возможно только с использованием приспособления ST.

Описание	Идент. №	
Аналоговый датчик положения		
MMS 22-A-10V-M08	0315825	
MMS 22-A-10V-M12	0315828	

① На каждый захват требуется один датчик. Дополнительные монтажные комплекты не нужны — захват оснащен всем необходимым для установки датчика по умолчанию. Дополнительную информацию и технические характеристики можно найти в главе каталога системы датчиков.

Универсальный датчик положения с MMS-A



74 Ограничитель для датчика

90 Датчик MMS 22-A-...

91 Анализирующая электроника FPS-F5

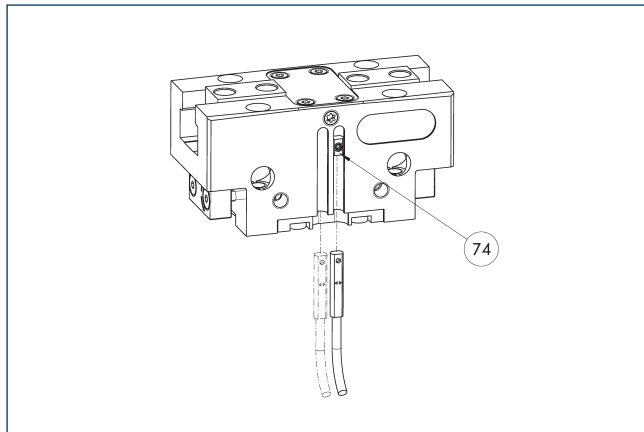
92 Соединительные кабели

Гибкий контроль положения (до пяти позиций) Для обучения датчика используется магнитное приспособление для обучения MT (входит в комплект поставки; ид. № 0301030) или штекерное приспособление для обучения ST (опция). Если в приведенной таблице указано штекерное приспособление для обучения ST, обучение возможно только с использованием приспособления ST.

Описание	Идент. №	
Аналоговый датчик положения		
MMS 22-A-05V-M08	0315805	
Анализирующая электроника		
FPS-F5	0301805	
Приспособление для обучения датчиков		
MT-MMS 22-PI	0301030	
Соединительные кабели		
KA BG16-L 12P-1000	0301801	

① В случае использования системы FPS на каждый захват требуются один датчик MMS 22-A-05V и один комплект анализирующей электроники (FPS-F5), а также монтажный комплект (AS), если он указан. Возможна поставка по дополнительному заказу удлинительных кабелей (KV) — см. каталог, раздел «Принадлежности».

Программируемый магнитный выключатель MMS-IO-Link



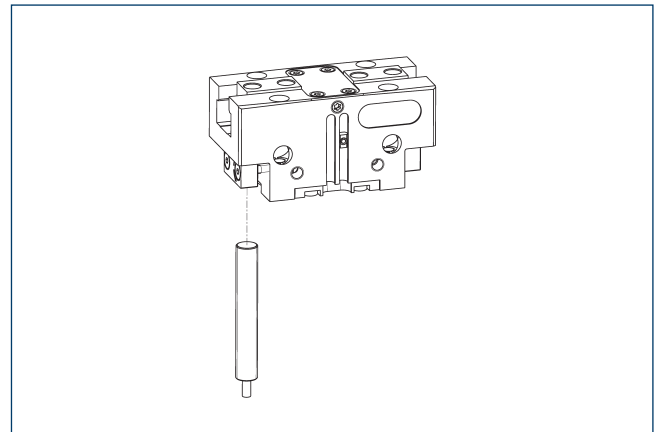
74 Ограничитель для датчика

Датчик для многопозиционного контроля путем определения полного хода захвата. Датчик установлен прямо в С-образный слот захвата. Датчик программируется на захватном устройстве через интерфейс IO-Link, с помощью магнитного приспособления для обучения МТ (входит в комплект поставки; ид. № 0301030) или штекерного приспособления для обучения ST (не входит в комплект поставки; ид. № 0301026). Для работы требуется главное устройство IO-Link.

Описание	Идент. №	
Программируемый магнитный выключатель		
MMS 22-IO-L-M08	0315830	
MMS 22-IO-L-M12	0315835	

① На каждый захват требуется один датчик. Дополнительные монтажные комплекты не нужны — захват оснащен всем необходимым для установки датчика по умолчанию. Дополнительную информацию и технические характеристики можно найти в главе каталога системы датчиков.

Аналоговый датчик положения APS-Z80



Бесконтактное измерение, аналоговый многопозиционный контроль для любого количества положений.

Описание	Идент. №	Часто комбинируются
Монтажный комплект для APS-Z80		
AS-APS-Z80-PGN-plus-P 80-1	1366209	
AS-APS-Z80-PGN-plus-P 80-2	1366215	
Аналоговый датчик положения		
APS-Z80-K	0302072	
APS-Z80-M8	0302070	●

① В случае использования системы APS на каждый захват требуются один крепежный комплект (AS-APS-Z80) и один датчик APS-Z80. Разрешение датчика может снижаться в периферийных зонах захвата. Подробную информацию об изделии можно найти в руководстве по эксплуатации.



SCHUNK SE & Co. KG

Spanntechnik

Greiftechnik

Automatisierungstechnik

Bahnhofstr. 106 - 134

D-74348 Lauffen/Neckar

Tel. +49-7133-103-0

Fax +49-7133-103-2399

info@de.schunk.com

schunk.com

Folgen Sie uns | *Follow us*

