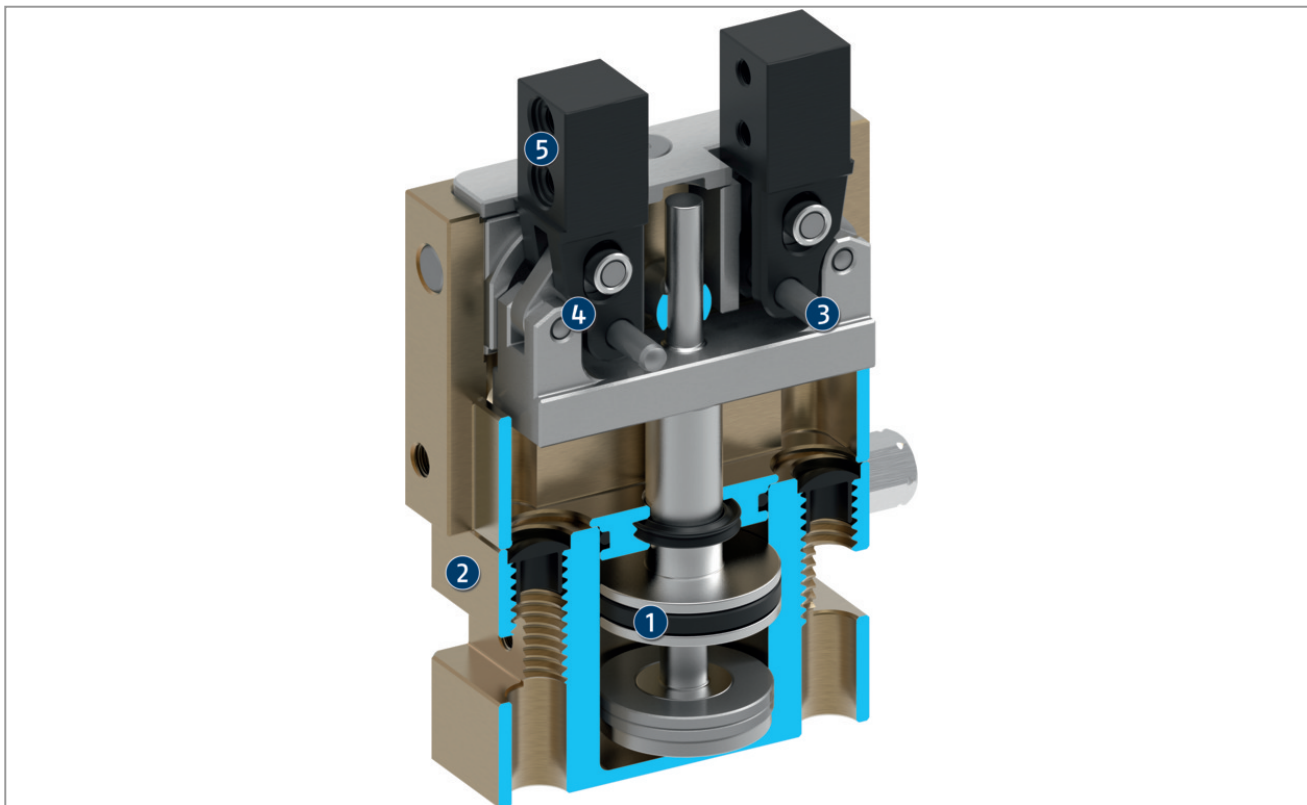


Вид в разрезе

GAP

- i** Данный вид в разрезе показывает работу, а также различные функции и дополнительные возможности продукта. Характеристики продукта и непосредственно применимую информацию, содержащуюся в данных статьях, можно найти в технических характеристиках, чертежах и др.



Поршень перемещается вверх и вниз под действием сжатого воздуха. Базовые губки сначала приводятся во вращение, а затем начинают двигаться параллельно под действием коленчато-рычажного механизма.

- 1** **Привод**
система поршневого привода двустороннего действия
- 2** **Корпус**
это облегченная конструкция благодаря использованию высокопрочного алюминиевого сплава
- 3** **Базовая губка установлена**
для вращения вокруг закаленных цилиндрических шарнирных пальцев
- 4** **Кинематика**
Жесткий коленчато-рычажный привод для углового и параллельного раскрытия

5

Базовые кулачки

для подсоединения захватных пальцев, адаптированных к конкретной заготовке