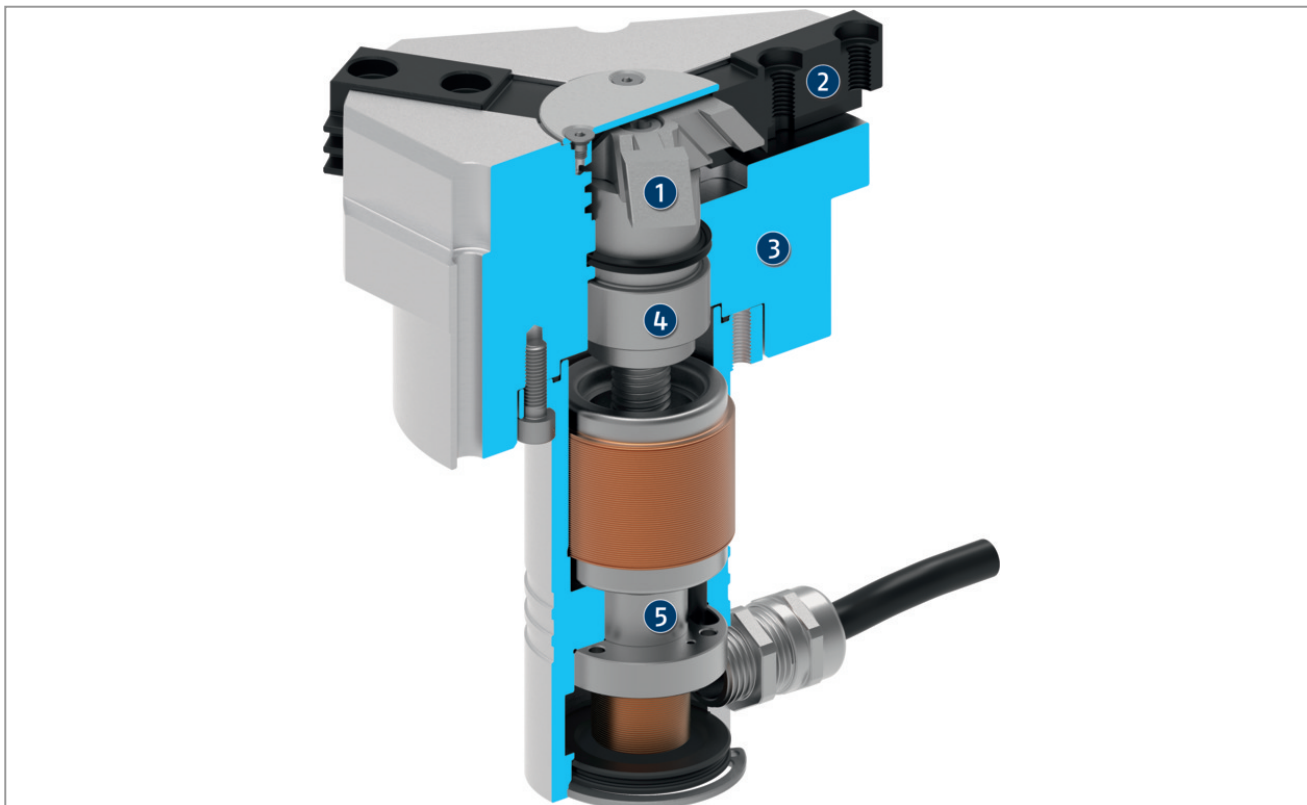


## Вид в разрезе

EZN

- i** Данный вид в разрезе показывает работу, а также различные функции и дополнительные возможности продукта. Характеристики продукта и непосредственно применимую информацию, содержащуюся в данных статьях, можно найти в технических характеристиках, чертежах и др.



Ходовая гайка, установленная на подшипниках, преобразует вращение серводвигателя в осевое перемещение. Наклонные поверхности клинового механизма заставляют губки двигаться синхронно.

- 1 Клиновый механизм**  
для передачи большого усилия и центрального захвата
- 2 Базовый кулачок**  
с многогранными направляющими для точного захвата даже пальцами большой длины
- 3 Корпус**  
это облегченная конструкция благодаря использованию высокопрочного алюминиевого сплава

4

**Ходовая гайка**

преобразует вращательное движение в осевое перемещение клинового механизма

5

**Привод**

Серводвигатель постоянного тока с датчиком перемещения