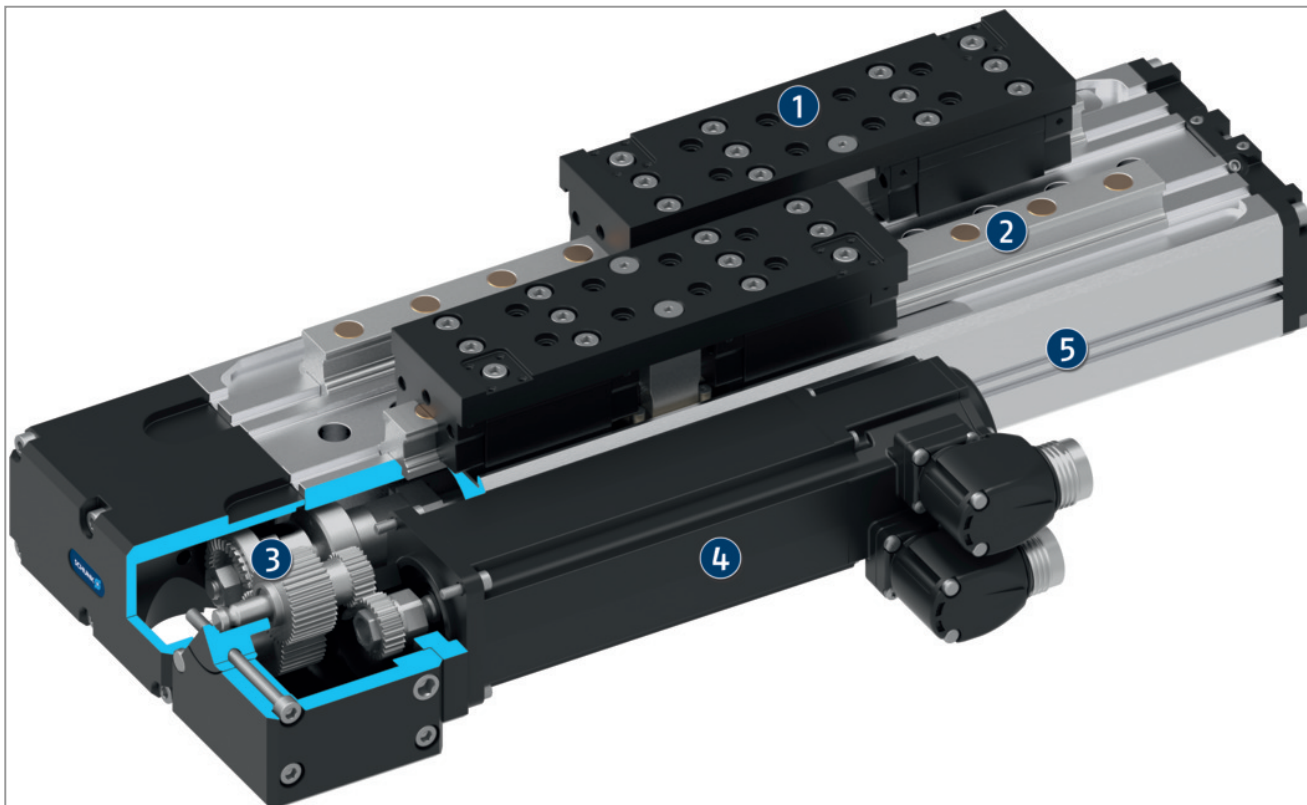


Вид в разрезе

EGA

- i** Данный вид в разрезе показывает работу, а также различные функции и дополнительные возможности продукта. Характеристики продукта и непосредственно применимую информацию, содержащуюся в данных статьях, можно найти в технических характеристиках, чертежах и др.



Адаптивный серводвигатель через редуктор с ходовым винтом приводит в движение базовую губку. Движение базовых губок синхронизирует реечный механизм.

- 1 Базовый кулачок**
для подсоединения хватных пальцев, адаптированных к конкретной заготовке
- 2 Профильная направляющая**
возможность установки длинных пальцев благодаря направляющим базовых губок практически без свободного хода, способным нести большие нагрузки
- 3 Специальный шестеренчатый привод**
для двух различных вариантов крепления двигателя
- 4 Привод**
Адаптивный привод

5

Корпус

очень плоской конструкции, уменьшающей общие габариты