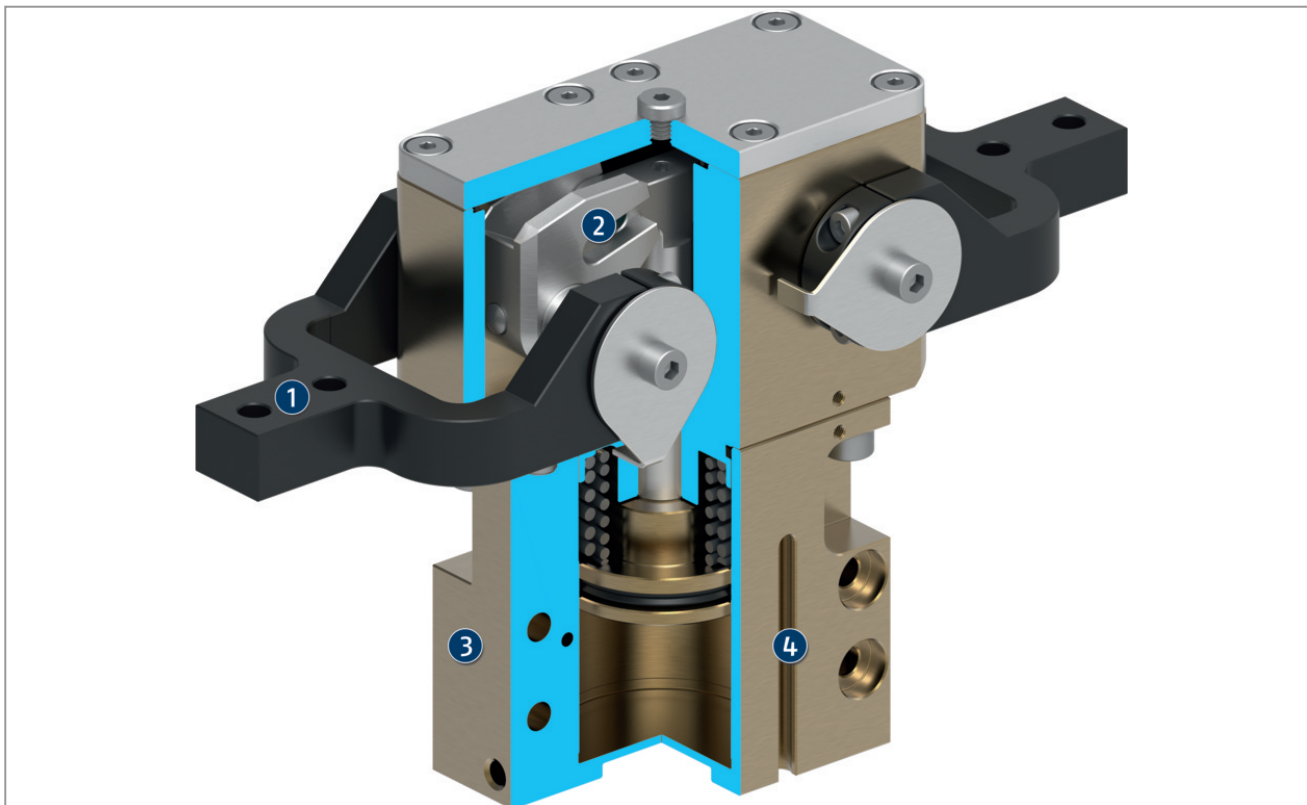


## Вид в разрезе

DRG

- i** Данный вид в разрезе показывает работу, а также различные функции и дополнительные возможности продукта. Характеристики продукта и непосредственно применимую информацию, содержащуюся в данных статьях, можно найти в технических характеристиках, чертежах и др.



Сжатый воздух толкает круглый поршень вверх или вниз. В процессе этого движения два штифта кулисного механизма синхронно перемещаются относительно пазов в накладных губках. В момент захвата эти штифты достигают точек, соответствующих максимальному плечу рычага.

- 1 Базовые пальцы**  
для подсоединения захватных пальцев, адаптированных к конкретной заготовке
- 2 Кинематика**  
Кулисный механизм с прорезью для центрального захвата с большим ходом открытия и закрытия
- 3 Корпус**  
это облегченная конструкция благодаря использованию высокопрочного алюминиевого сплава

4

#### **Контроль положения**

с помощью выключателя для установки в С-образном пазе