

Superior Clamping and Gripping



## Спецификация изделия

Герметичный универсальный захват DPZ-plus 50

## Полностью закрытые. Надежный Точность.

### Герметичный захват DPZ-plus

Несмотря на высокую моментную нагрузку базовых губок, этот центрический трехпальцевый захват отвечает требованиям IP67 и защищен от попадания внутрь него веществ из рабочей среды.

#### Область применения

Захват идеально подходит для манипулирования необработанными и грязными заготовками. Область его применения простирается от загрузки и разгрузки станков и машин, например, санитарного оборудования, шлифовальных, токарных или фрезерных станков, до операций манипулирования на установках для окраски, в порошковом производстве или при подводных работах.

#### Преимущества – Ваша выгода

**Прочная встроенная многореберная направляющая** для точного манипулирования различными заготовками

**Манжетное уплотнение на наружной цилиндрической опорной поверхности** для постоянной надежной герметизации захвата

**Возможны большие максимальные моменты** подходит для использования длинных пальцев

**Герметичный трехпальцевый центральный захват** соответствует требованиям IP67, несмотря на большую моментную нагрузку

**Крепление винтами с одной стороны захвата в двух направлениях** для универсального и гибкого монтажа захвата

**Максимальные усилия захвата при компактных размерах** для широкого спектра применения

**Подача воздуха через бесшланговое прямое соединение или резьбовые соединения** для гибкой подачи давления в любых автоматизированных системах

**Компактные размеры** для минимизации выступающих габаритов при манипулировании



**Размеры**  
Количество: 8

**m**

**Масса**  
0.2 .. 20.1 kg



**Усилие захвата**  
230 .. 16500 N



**Ход на губку**  
2 .. 25 mm



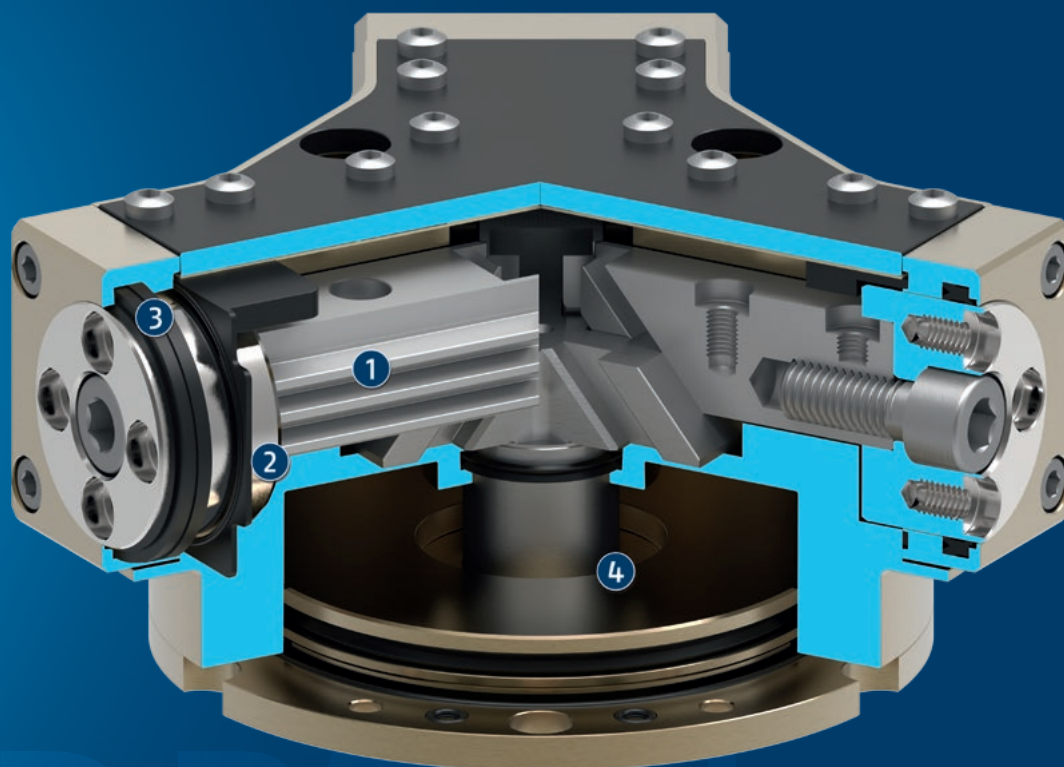
**Масса заготовки**  
1.15 .. 60 kg

## Функциональное описание

Поршень перемещается вверх и вниз под действием сжатого воздуха.

Наклонные рабочие поверхности клинового механизма обеспечивают синхронное центрирующее перемещение

губок.



- ① **Внутренняя базовая губка с многореберной направляющей**  
для больших моментных нагрузок
- ② **Внешняя круглая базовая губка**  
с хорошо уплотняемой цилиндрической поверхностью

- ③ **Манжетное уплотнение**  
для постоянной надежной герметизации захвата
- ④ **Круглый поршень со штоком и клиновым механизмом**  
для создания усилия

## Общие замечания о серии

**Принцип работы:** Клиновидный механизм

**Материал корпуса:** Алюминиевый сплав, анодированный

**Материал базовой губки:** Сталь

**Привод:** пневматический, на отфильтрованном сжатом воздухе согласно ISO 8573-1:2010 [7:4:4].

**Гарантия:** 36 месяцев

**Характеристики срока службы:** по запросу

**Комплект поставки:** Центрирующие втулки, центрирующие штифты, кольца круглого сечения для прямого соединения (руководство по эксплуатации вместе с декларацией о соответствии доступны онлайн)

**Поддержание удерживающего усилия:** возможно в исполнениях с механическим поддержанием усилия захвата или с клапаном поддержания давления SDV-P

**Длина пальца,:** измеряется как расстояние P от контрольной поверхности в направлении главной оси.

Максимальная допустимая длина пальца относится к номинальному рабочему давлению. При более высоких давлениях длина пальца должна быть уменьшена пропорционально изменению давления.

**Примечание – герметичность:** Обратите внимание, что для получения класса защиты IP 67, захват должен быть оборудован дополнительным шлангом для вентиляции или подключаемым соединением для продувки воздухом. Более подробную информацию можно найти в руководстве по сборке и эксплуатации. В ином случае фильтр из спеченного порошка (входит в комплект поставки), установленный на разьеме воздуха продувки, может предотвратить проникновение частиц грязи размером свыше 0,12 мм. Однако при этом класс защиты будет снижен до IP 54.

**Усилие захвата:** – это арифметическая сумма отдельных сил, приложенных к каждой губке на расстоянии P (см. рисунок).

**Повторяемость:** определяется как разброс конечного положения по 100 последовательным ходам.

**Масса заготовки:** рассчитывается для силового зажатия с коэффициентом трения покоя 0,1 и коэффициентом надежности с точки зрения выскальзывания заготовки 2 при ускорении свободного падения g. Захват с геометрическим замыканием допускает манипулирование значительно более тяжелыми заготовками.

**Время закрывания и открывания:** представляет собой время перемещения базовых кулачков без специальных пальцев захвата. Время переключения клапана, время заполнения шланга и время реакции ПЛК не входят в эту величину и должны учитываться при расчете времени выполнения цикла.

## Пример применения

Монтажный инструмент для сборки малых и средних заготовок. Инструмент может использоваться как в чистых, так и в загрязненных средах. Благодаря применению системы быстрой смены оснастки, на фланце робота могут закрепляться другие инструменты.

- 1 Трехпальцевый центральный захват DPZ-plus
- 2 Система быстрой смены оснастки SWS

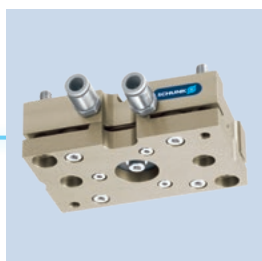


## SCHUNK предлагает больше...

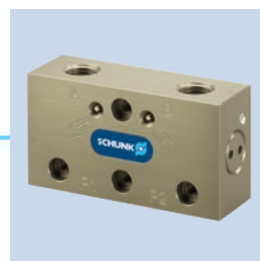
Следующие компоненты повышают работоспособность изделия, прекрасно дополняя высочайшую функциональность, гибкость, надежность и управляемость производственного процесса.



Компенсирующий блок



Блок компенсации допусков



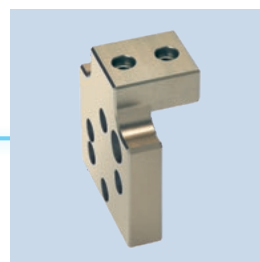
Клапан поддержания давления



Универсальная промежуточная губка



Магнитные переключатели



Промежуточная губка



Система быстрой смены кулачков

📄 Подробные сведения об этих продуктах можно найти на страницах описания продуктов или на сайте [www.schunk.com](http://www.schunk.com).

## Опции и специальная информация

**Исполнение с поддержанием усилия захвата AS/IS:** Исполнение с механическим поддержанием усилия захвата обеспечивает минимальное необходимое захватное усилие даже в случае падения давления. В исполнении AS/S это работает в направлении усилия закрывания, а в исполнении IS -- в направлении усилия открывания.

**Исполнение с усилителем мощности KVZ:** Если нужны увеличенные усилия захвата

**Исполнение ATEX EX:** для взрывоопасных сред

**Дополнительные исполнения:** Возможны сочетания различных опций. Доступен также широкий выбор дополнительных опций – просто опишите нам свою задачу!

**Встроенное соединение для продувки воздухом:** препятствует проникновению грязи внутрь захвата

Обратите внимание, что для получения класса защиты IP 67, захват должен быть оборудован дополнительным шлангом для вентиляции или подключаемым соединением для продувки воздухом. Более подробную информацию можно найти в руководстве по сборке и эксплуатации. В ином случае фильтр из спеченного порошка (входит в комплект поставки), установленный на разъеме воздуха продувки, может предотвратить проникновение частиц грязи размером свыше 0,12 мм. Однако при этом класс защиты будет снижен до IP 54.

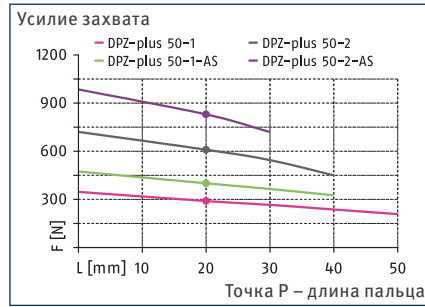
**Смазка пищевого качества:** Продукт в стандартной комплектации содержит совместимые с пищевыми продуктами смазочные материалы. Требования EN 1672-2:2020 не полностью соблюдены. Получить соответствующие сертификаты NSF можно на сайте <https://info.nsf.org/USDA/Listings.asp>, используя данные о смазочных материалах, приведенные в руководстве по эксплуатации.

# DPZ-plus 50

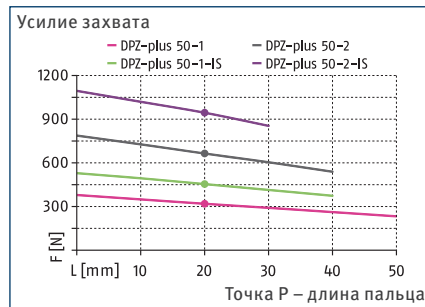
Герметичный универсальный захват



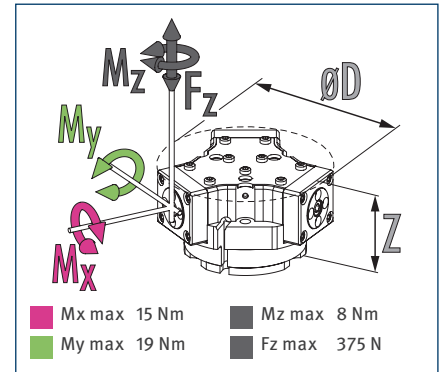
## Усилие захвата, наружный захват



## Усилие захвата, внутренний захват



## Габариты и максимальные нагрузки



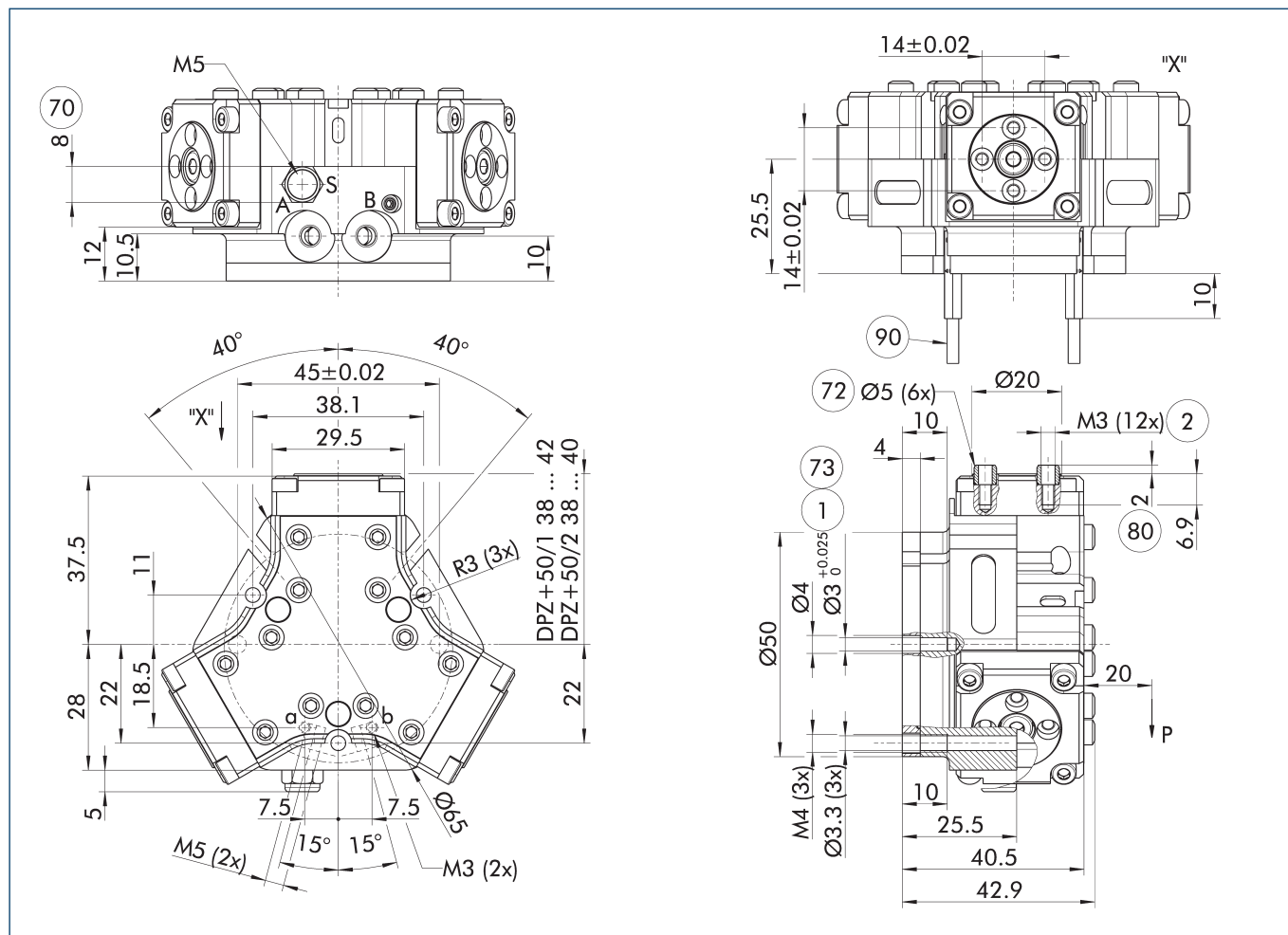
① Указанные моменты и силы являются статическими значениями, прикладываются к каждому базовому кулачку и могут действовать одновременно. Нагрузки могут возникать в дополнение к моменту, создаваемому собственно силой захвата.

## Технические характеристики

Описание		DPZ-plus 50-1	DPZ-plus 50-2	DPZ-plus 50-1-AS	DPZ-plus 50-2-AS	DPZ-plus 50-1-IS	DPZ-plus 50-2-IS
Идент. №		1316268	1316271	1316272	1316275	1316276	1316277
Ход на губку	[mm]	4	2	4	2	4	2
Усилие закрытия/открытия	[N]	290/320	610/665	400/-	830/-	-/455	-/945
Мин. сила пружины	[N]			110	220	135	280
Масса	[kg]	0.37	0.37	0.45	0.45	0.45	0.45
Рекомендуемая масса заготовки	[kg]	1.45	3.06	1.45	3.06	1.45	3.06
Объем цилиндра при двойном ходе	[cm³]	9	9	18	18	18	18
Мин./норм./макс. рабочее давление	[bar]	2.5/6/8	2.5/6/8	4/6/6.5	4/6/6.5	4/6/6.5	4/6/6.5
Мин./макс. давление продувки	[bar]	0.2/0.5	0.2/0.5	0.2/0.5	0.2/0.5	0.2/0.5	0.2/0.5
Время закрывания / открывания	[s]	0.03/0.03	0.03/0.03	0.03/0.05	0.03/0.05	0.05/0.03	0.05/0.03
Макс. допустимая длина пальца	[mm]	50	40	40	30	40	30
Макс. допустимая масса на палец	[kg]	0.15	0.15	0.15	0.15	0.15	0.15
Класс защиты IP		67	67	67	67	67	67
Мин./макс. температура окружающей среды	[°C]	5/90	5/90	5/90	5/90	5/90	5/90
Повторяемость	[mm]	0.01	0.01	0.01	0.01	0.01	0.01
Класс чистоты помещения ISO 14644-1		5	5	5	5	5	5
Размеры Ø D x Z	[mm]	80.6 x 40.5	80.6 x 40.5	80.6 x 50.9	80.6 x 50.9	80.6 x 50.9	80.6 x 50.9
<b>Варианты исполнения и их характеристики</b>							
Высокотемпературное исполнение		1321294	1321296	1321297	1321299	1321301	1321302
Мин./макс. температура окружающей среды	[°C]	5/130	5/130	5/130	5/130	5/130	5/130

① Обратите внимание, что для получения класса защиты IP 67, захват должен быть оборудован дополнительным шлангом для вентиляции или подключаемым соединением для продувки воздухом. Более подробную информацию можно найти в руководстве по сборке и эксплуатации. В ином случае фильтр из спеченного порошка (входит в комплект поставки), установленный на разьеме воздуха продувки, может предотвратить проникновение частиц грязи размером свыше 0,12 мм. Однако при этом класс защиты будет снижен до IP 54. Может потребоваться несколько сотен циклов захвата, прежде чем будет достигнуто полное усилие захвата (соответствующее таблице технических данных).

Главный вид



Для крепления пальцев мы рекомендуем использовать только два из четырех центрирующих отверстий на каждый палец. На чертеже показан захват в базовом исполнении с закрытыми губками, размеры указаны без учета описанных выше опций.

① Клапан поддержания давления SDV-P может использоваться для внутреннего или наружного зажатия вместе с пружинным механическим устройством поддержания усилия захвата или вместо него (см. раздел каталога «Принадлежности»).

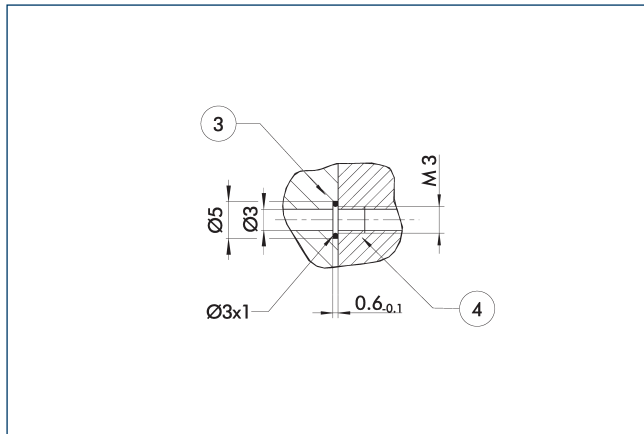
- A, a Главное/прямое соединение, открытие захвата
- B, b Главное/прямое соединение, закрытие захвата
- S, E Соединение для продувки воздухом или отверстие для выпуска воздуха
- ① Соединение с захватом
- ② Пальцевое соединение

- ⑦0 Размер гаечного ключа
- ⑦2 Подготовка под центрирующие втулки
- ⑦3 Посадочные места для центрирующих штифтов
- ⑧0 Глубина отверстия центрирующей втулки в ответной детали
- ⑨0 Датчик MMS 22..

# DPZ-plus 50

Герметичный универсальный захват

## Прямое бесшланговое соединение М3

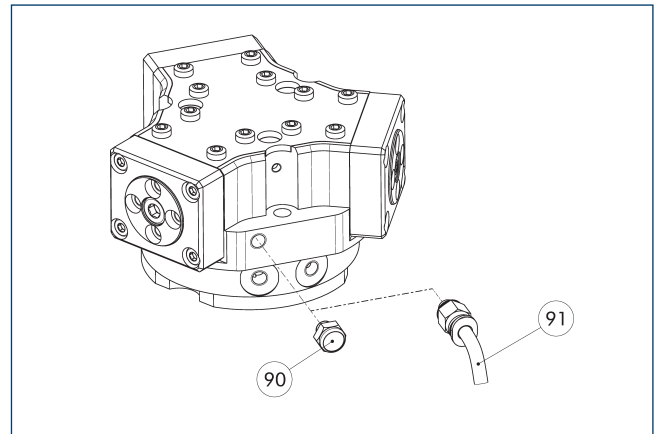


3 Переходник

4 Захваты

Прямое соединение используется для подачи сжатого воздуха без использования шлангов. Вместо этого сжатая среда подается через сквозные отверстия в монтажной плите.

## Подключите соединение для продувки воздухом

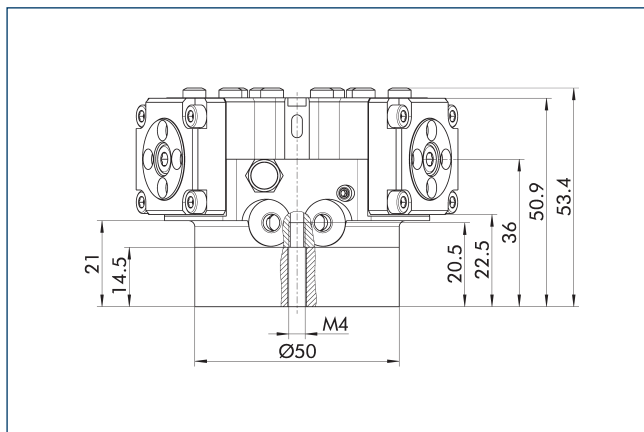


90 Фильтр из спеченного порошка

91 Шланг для вентиляции или продувки воздухом

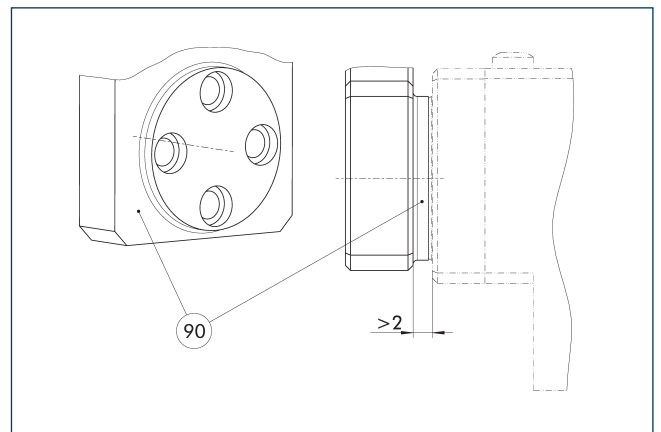
Обратите внимание, что для получения класса защиты IP 67, захват должен быть оборудован дополнительным шлангом для вентиляции или подключаемым соединением для продувки воздухом. Более подробную информацию можно найти в руководстве по сборке и эксплуатации. В ином случае фильтр из спеченного порошка (входит в комплект поставки), установленный на разьеме воздуха продувки, может предотвратить проникновение частиц грязи размером свыше 0,12 мм. Однако при этом класс защиты будет снижен до IP 54.

## Исполнение с поддержанием усилия захвата AS/IS



Механическое устройство поддержания усилия захвата обеспечивает минимальное необходимое зажимное усилие даже в случае падения давления. В исполнении AS/S оно работает как усилие закрывания, а в исполнении IS — как усилие открывания. Кроме этого, устройство поддержания усилия захвата может использоваться для увеличения усилия захвата или для захвата с односторонним приводом.

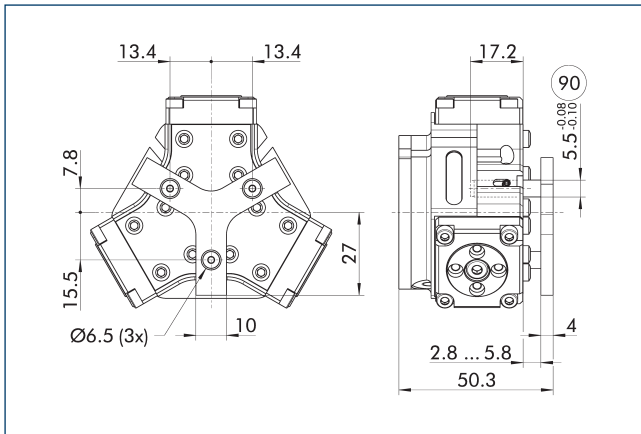
## Предлагаемая форма губки



90 Шаг

Чтобы избежать отклонений хода вследствие загрязнения или попадания стружки, расстояние между накладными губками и захватом должно быть достаточным.

Подпружиненная нажимная деталь

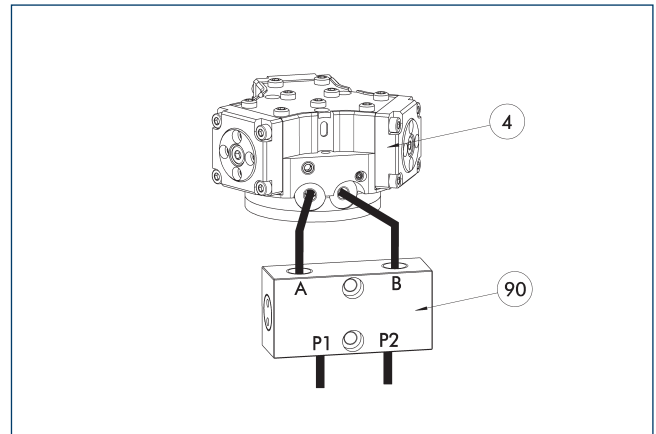


90 Направляющий штифт

Для позиционирования заготовки под действием пружины до упора после открытия захвата. Разработано специально для загрузочных машин.

Описание	Идент. №	Ход [mm]	Мин. усилие [N]
Подпружиненная нажимная деталь			
A-DPZ-plus 50	0303731	3	18

Клапан поддержания давления SDV-P



4 Захваты

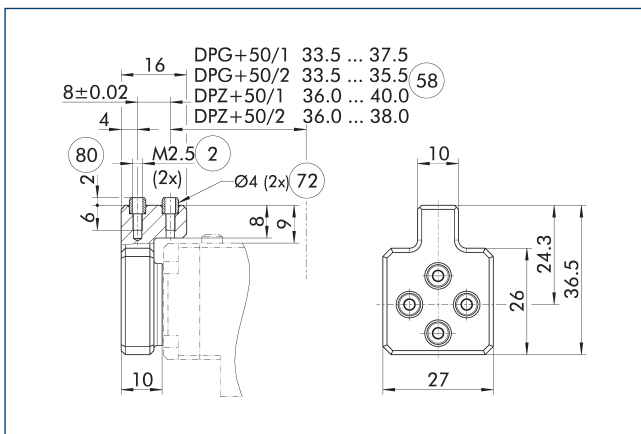
90 Клапан поддержания давления SDV-P

Клапан поддержания давления SDV-P в случае аварийной остановки обеспечивает временное поддержание давления в поршневой камере пневматического захвата, поворотного или линейного модуля и модуля быстрой смены оснастки.

Описание	Идент. №	Рекомендованный диаметр шланга [mm]
Клапан поддержания давления		
SDV-P 04	0403130	6
Клапан поддержания давления с винтом сброса воздуха		
SDV-P 04-E	0300120	6

Для достижения указанных для каждого варианта захвата значений времени закрывания и открывания, необходимо использовать шланг рекомендуемого диаметра. Непосредственное назначение конкретного варианта захвата для соответствующего SDV-P можно найти на сайте [schunk.com](http://schunk.com).

Промежуточная губка ZBA DPG-plus/DPZ-plus 50-40



2 Пальцевое соединение

58 Расстояние от центра захвата

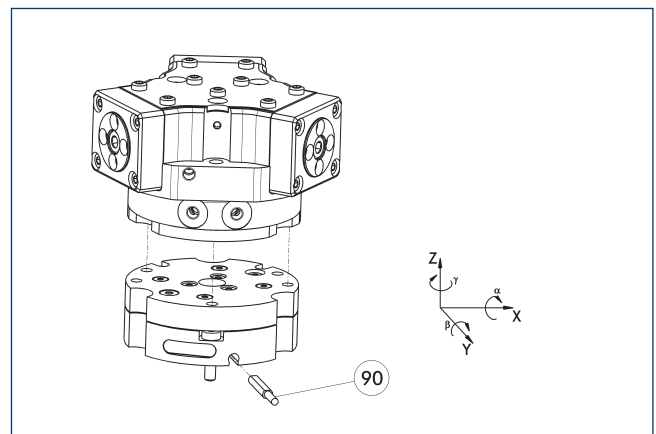
72 Подготовка под центрирующие втулки

80 Глубина отверстия центрирующей втулки в ответной детали

В виде опции могут использоваться промежуточные губки, позволяющие напрямую присоединять и регулировать накладные губки и различные стандартные принадлежности в направлении оси Z.

Описание	Идент. №	Материал	Сопряжение пальца	Комплект поставки
Промежуточная губка				
ZBA-DPG-DPZ-plus 50-40	0300191	Алюминий	PGN-plus 40	1

Блок компенсации допусков TCU

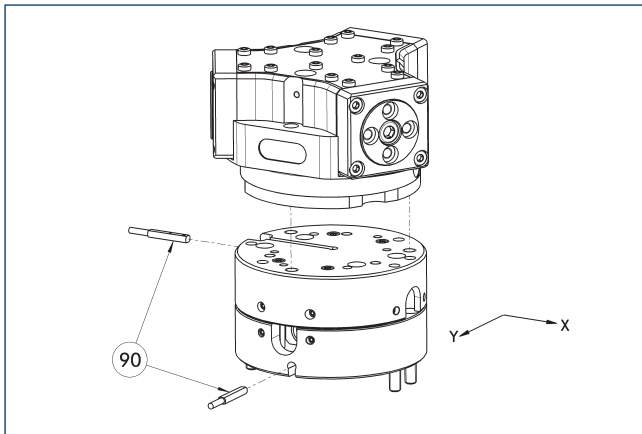


90 Контроль блокировки

Захваты могут монтироваться непосредственно, без адаптерной плиты. Блок компенсации допусков и захват имеют одинаковые схемы винтового соединения. Поэтому блоки компенсации допусков могут монтироваться позднее. Учитывайте увеличение высоты при установке блока компенсации допусков. Подробную информацию можно найти в разделе каталога «Принадлежности для роботов».

Описание	Идент. №	Фиксация	Отклонение
Компенсированный блок			
TCU-Z-050-3-0V	0324749	нет	±1°/±1°/±1,5°

## Компенсационный модуль AGE-F

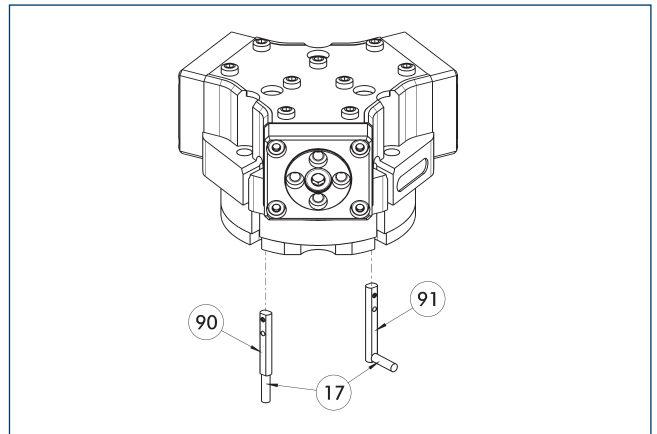


90 Контроль

Захваты могут монтироваться непосредственно, без адаптерной плиты. Подробную информацию можно найти в разделах «Захватные системы» или «Принадлежности для роботов» нашего каталога.

Описание	Идент. №	Компенсация по осям X-Y [mm]	Возвращающее усилие [N]	Часто комбинируются
<b>Компенсирующий блок</b>				
AGE-F-XY-040-1	0324920	± 2	3	
AGE-F-XY-040-2	0324921	± 2	4	
AGE-F-XY-040-3	0324922	± 2	4.5	●

## Электронный магнитный выключатель MMS



17 Кабельный выход

91 Датчик MMS 22...-SA

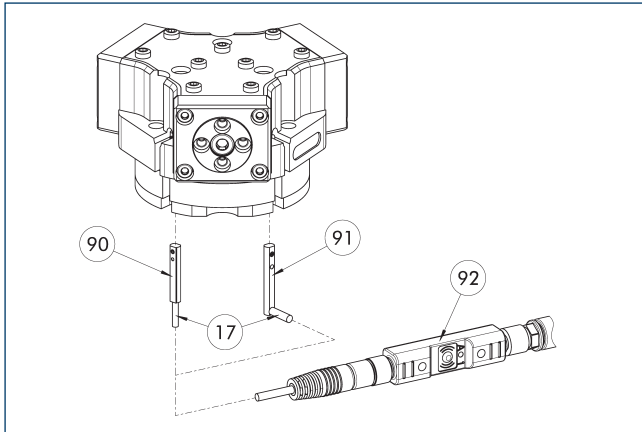
90 Датчик MMS 22..

Система контроля конечного положения для монтажа в С-образном пазе.

Описание	Идент. №	Часто комбинируются
<b>Электронный магнитный выключатель</b>		
MMS 22-S-M8-PNP	0301032	●
MMSK 22-S-PNP	0301034	
<b>Электронные магнитные выключатели MMS с боковым выходом кабеля</b>		
MMS 22-S-M8-PNP-SA	0301042	●
MMSK 22-S-PNP-SA	0301044	
<b>Соединительные кабели</b>		
KA BG08-L 3P-0300-PNP	0301622	●
KA BG08-L 3P-0500-PNP	0301623	
KA BW08-L 3P-0300-PNP	0301594	
KA BW08-L 3P-0500-PNP	0301502	
<b>Зажим для штекера/розетки</b>		
CLI-M8	0301463	
<b>Удлинительный кабель</b>		
KV BW08-SG08 3P-0030-PNP	0301495	
KV BW08-SG08 3P-0100-PNP	0301496	
KV BW08-SG08 3P-0200-PNP	0301497	●
<b>Разветвитель линий датчиков</b>		
V2-M8	0301775	●
V4-M8	0301746	
V8-M8	0301751	

① Требуется по два датчика на узел для контроля двух положений. В качестве опции доступны удлинительные кабели и разветвители линий датчиков. Дополнительные варианты датчиков, дополнительную информацию и технические характеристики можно найти в главе каталога системы датчиков.

Программируемый магнитный выключатель MMS 22-PI1



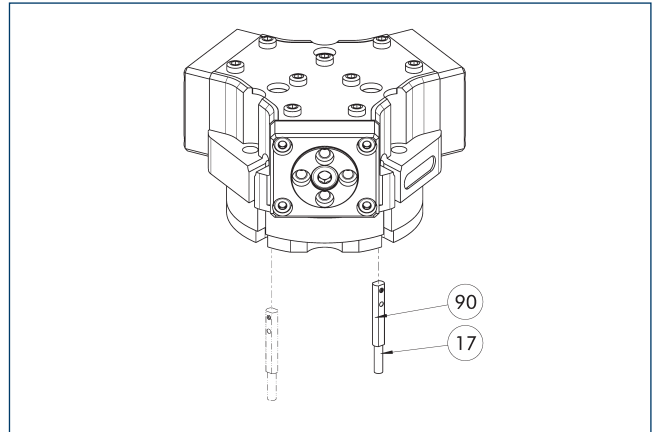
- 17 Кабельный выход
- 91 Датчик MMS 22...-PI1...-SA
- 90 Датчик MMS 22 PI1-...
- 92 Штекерное приспособление для обучения ST

Контроль положения с одним программируемым положением на датчик и встроенной в датчик электроникой. Программируется с помощью магнитного приспособления для обучения MT (входит в комплект поставки, ид. № 0301030) или штекерного приспособления для обучения ST (опция). Система контроля конечного положения для монтажа в С-образном пазе. Если в приведенной таблице указано штекерное приспособление для обучения ST, обучение возможно только с использованием приспособления ST.

Описание	Идент. №	Часто комбинируются
<b>Программируемый магнитный выключатель</b>		
MMS 22-PI1-S-M8-PNP	0301160	●
MMSK 22-PI1-S-PNP	0301162	
<b>Программируемый магнитный выключатель с боковым выходом для кабеля</b>		
MMS 22-PI1-S-M8-PNP-SA	0301166	●
MMSK 22-PI1-S-PNP-SA	0301168	
<b>Программируемый магнитный выключатель с корпусом из нержавеющей стали</b>		
MMS 22-PI1-S-M8-PNP-HD	0301110	●
MMSK 22-PI1-S-PNP-HD	0301112	
<b>Штекерное приспособление для обучения</b>		
ST-MMS 22-PI1-PNP	0301025	

- 1) Требуется по два датчика на узел для контроля двух положений. В качестве опции доступны удлинительные кабели и разветвители линий датчиков. Дополнительные варианты датчиков, дополнительную информацию и технические характеристики можно найти в главе каталога системы датчиков.

Программируемый магнитный выключатель MMS 22-PI2



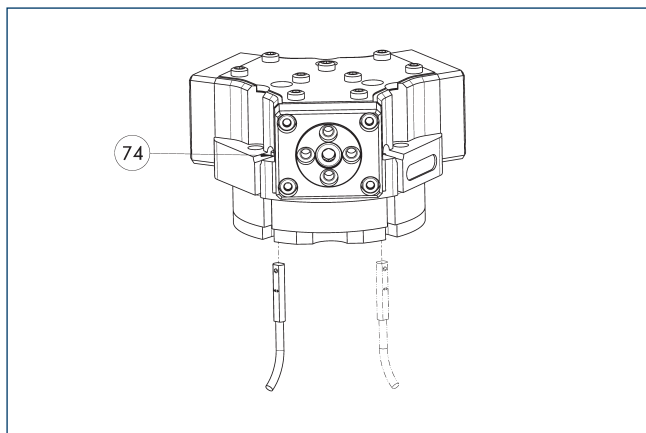
- 17 Кабельный выход
- 90 Датчик MMS 22...-PI2...

Контроль положения с двумя программируемыми положениями на датчик и встроенной в датчик электроникой. Программируется с помощью магнитного приспособления для обучения MT (входит в комплект поставки, ид. № 0301030) или штекерного приспособления для обучения ST (опция). Система контроля конечного положения для монтажа в С-образном пазе. Если в приведенной таблице указано штекерное приспособление для обучения ST, обучение возможно только с использованием приспособления ST.

Описание	Идент. №	Часто комбинируются
<b>Программируемый магнитный выключатель</b>		
MMS 22-PI2-S-M8-PNP	0301180	●
MMSK 22-PI2-S-PNP	0301182	
<b>Программируемый магнитный выключатель с боковым выходом для кабеля</b>		
MMS 22-PI2-S-M8-PNP-SA	0301186	●
MMSK 22-PI2-S-PNP-SA	0301188	
<b>Программируемый магнитный выключатель с корпусом из нержавеющей стали</b>		
MMS 22-PI2-S-M8-PNP-HD	0301130	●
MMSK 22-PI2-S-PNP-HD	0301132	
<b>Штекерное приспособление для обучения</b>		
ST-MMS 22-PI2-PNP	0301026	

- 1) Требуется по одному датчику на узел для контроля двух положений. Удлинительные кабели и разветвители линий датчиков доступны в качестве опций. Дополнительные варианты датчиков, дополнительную информацию и технические характеристики можно найти в главе каталога системы датчиков.

## Программируемый магнитный выключатель MMS-P



74 Ограничитель для датчика

Контроль положения с двумя программируемыми положениями на датчик и встроенной в датчик электроникой. Программируется с помощью магнитного приспособления для обучения MT (входит в комплект поставки, ид. № 0301030) или штекерного приспособления для обучения ST (опция). Система контроля конечного положения для монтажа в С-образном пазе. Если в приведенной таблице указано штекерное приспособление для обучения ST, обучение возможно только с использованием приспособления ST.

Описание	Идент. №	Часто комбинируются
<b>Программируемый магнитный выключатель</b>		
MMSK-P 22-S-PNP	0301371	
MMS-P 22-S-M8-PNP	0301370	●
<b>Соединительные кабели</b>		
KA GLN0804-LK-00500-A	0307767	●
KA GLN0804-LK-01000-A	0307768	
KA WLN0804-LK-00500-A	0307765	
KA WLN0804-LK-01000-A	0307766	
<b>Зажим для штекера/розетки</b>		
CLI-M8	0301463	
<b>Разветвитель линий датчиков</b>		
V2-M8-4P-2XM8-3P	0301380	

① Требуется по одному датчику на узел для контроля двух положений. Удлинительные кабели и разветвители линий датчиков доступны в качестве опций. Дополнительные варианты датчиков, дополнительную информацию и технические характеристики можно найти в главе каталога системы датчиков.





**SCHUNK SE & Co. KG**

**Spanntechnik**

**Greiftechnik**

**Automatisierungstechnik**

Bahnhofstr. 106 - 134

D-74348 Lauffen/Neckar

Tel. +49-7133-103-0

Fax +49-7133-103-2399

info@de.schunk.com

schunk.com

Folgen Sie uns | *Follow us*

