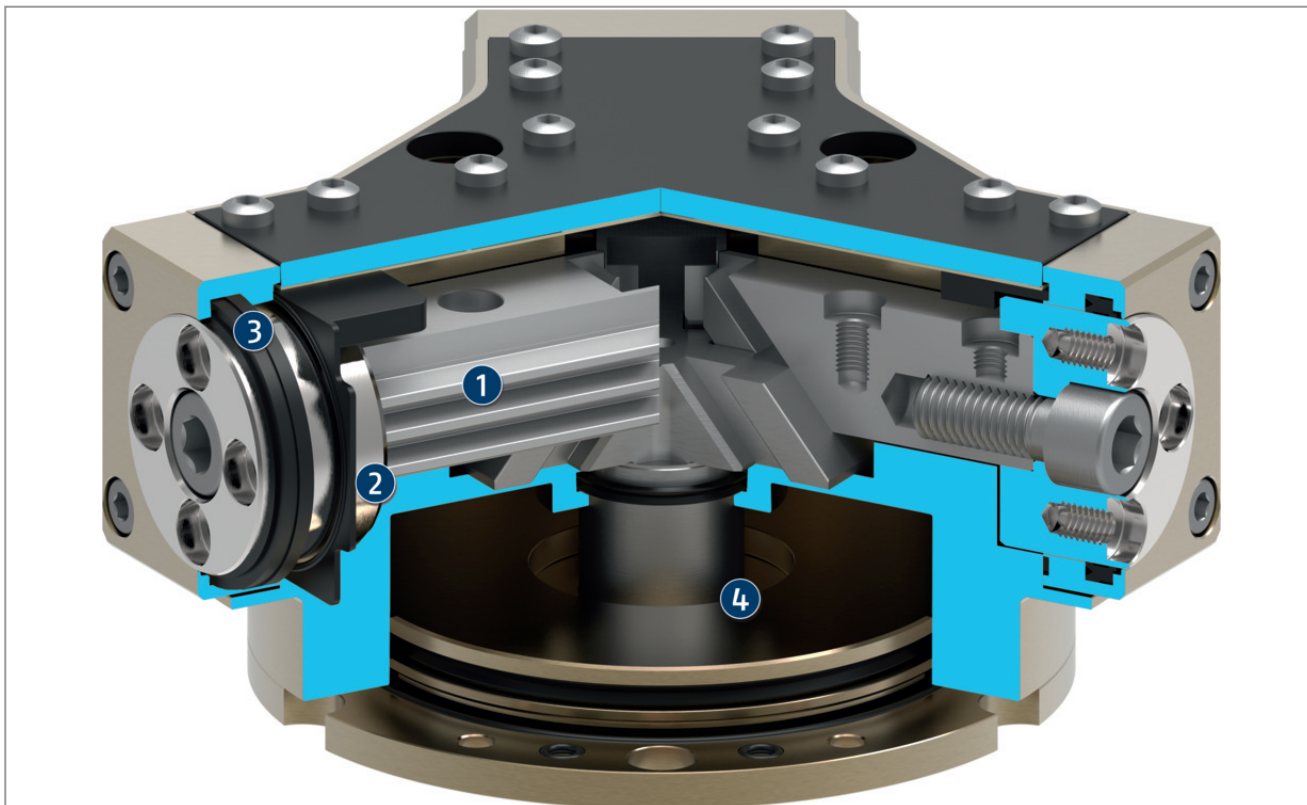


## Вид в разрезе

## DPZ-plus

- i** Данный вид в разрезе показывает работу, а также различные функции и дополнительные возможности продукта. Характеристики продукта и непосредственно применимую информацию, содержащуюся в данных статьях, можно найти в технических характеристиках, чертежах и др.



Поршень перемещается вверх и вниз под действием сжатого воздуха. Наклонные рабочие поверхности клинового механизма обеспечивают синхронное центрирующее перемещение губок.

- 1** **Внутренняя базовая губка с многореберной направляющей**  
для больших моментных нагрузок
- 2** **Внешняя круглая базовая губка**  
с хорошо уплотняемой цилиндрической поверхностью
- 3** **Манжетное уплотнение**  
для постоянной надежной герметизации захвата
- 4** **Круглый поршень со штоком и клиновым механизмом**  
для создания усилия