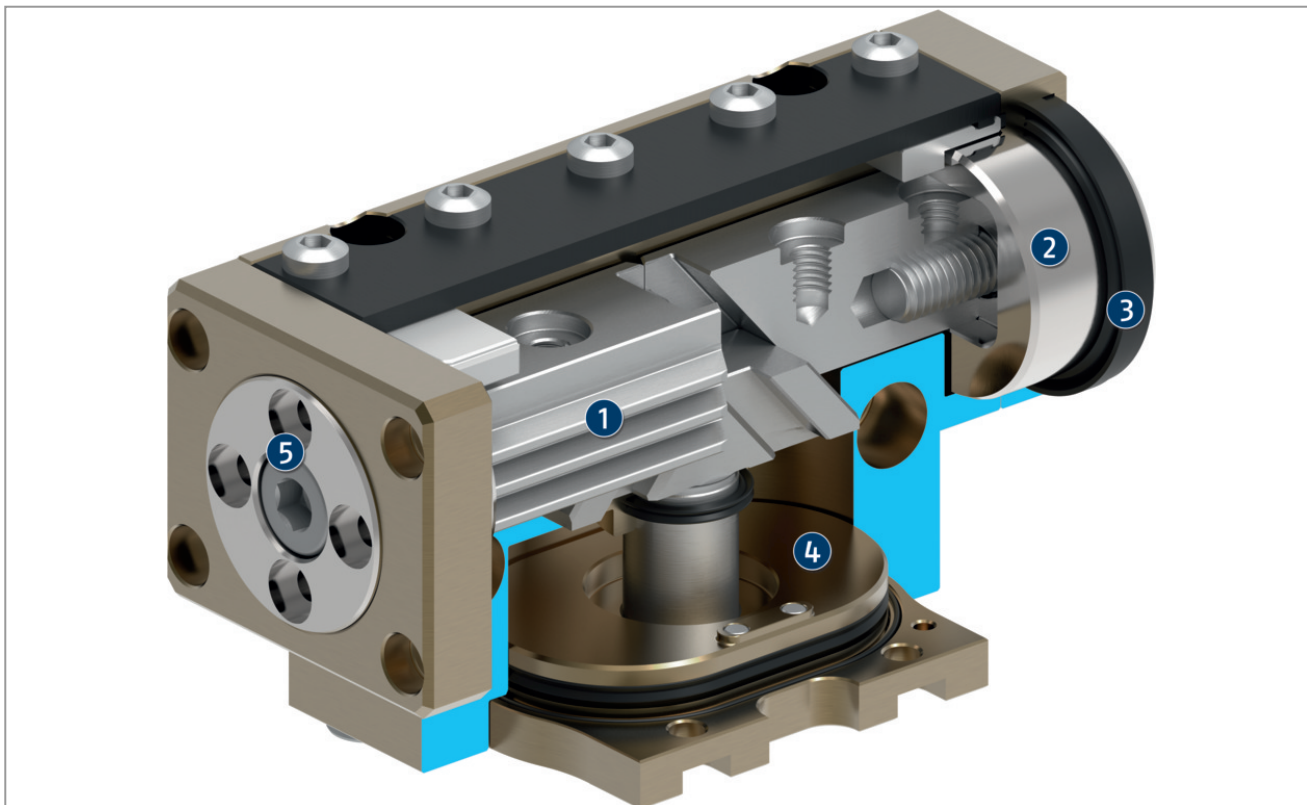


Вид в разрезе

DPG-plus

- i** Данный вид в разрезе показывает работу, а также различные функции и дополнительные возможности продукта. Характеристики продукта и непосредственно применимую информацию, содержащуюся в данных статьях, можно найти в технических характеристиках, чертежах и др.



Поршень перемещается вверх и вниз под действием сжатого воздуха. Наклонные рабочие поверхности клинового механизма обеспечивают синхронное параллельное перемещение губок.

- 1** **Внутренняя базовая губка с многореберной направляющей**
для больших моментных нагрузок
- 2** **Внешняя круглая базовая губка**
с хорошо уплотняемой цилиндрической поверхностью
- 3** **Манжетное уплотнение**
для постоянной надежной герметизации захвата
- 4** **Овальный поршень со штоком и клиновым механизмом**
для создания и передачи усилия

5 **Возможности центрирования и монтажа**
для универсального монтажа захвата